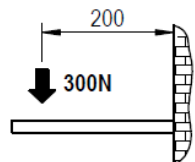


Reggimensola registrabili tipo MN114

Adjustable shelf support type MN114

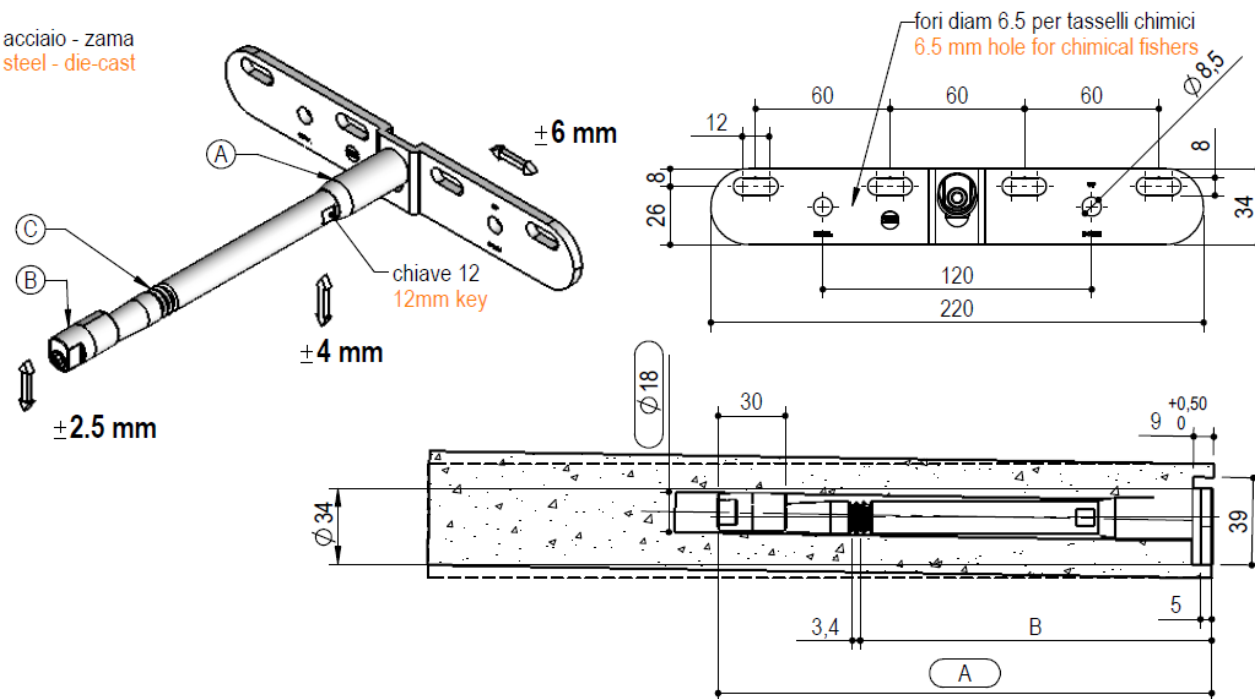


PER UNA REGGIMENSOLA
LOADING CAPACITY FOR PIECE

CARATTERISTICHE FONDAMENTALI:
DOPPIA REGOLAZIONE
"A" ORIZZONTALE E
"B" INCLINAZIONE.
POSSIBILITA' DI AVVITARE UN
GRANO NELLA TACCA "C" PER
EVITARE LO SFILAMENTO DELLA
MENSOLA.
SI CONSIGLIA DI FARE LE
REGOLAZIONI APPOGGIANDO LA
MENSOLA SUI REGGIMENSOLA, E
UNA VOLTA ESEGUITE LE
REGOLAZIONI INFILARE LA
MENSOLA NELLE OPPORTUNE SEDI.

GENERAL ADVANTAGES:
DOUBLE ADJUSTMENTS
"A" HORIZONTAL
"B" INCLINATION
POSSIBILITY TO INSERT A GRAIN
("C" LOCATE) FOR ANTI-DROP
SYSTEM.
WE SUGGEST TO ADJUST BY
LOCATING THE SHELF UPON THE
SUPPORTS, AND INSERT IT AFTER
THE ADJUSTMENTS.

acciaio - zama
steel - die-cast



tipo	misura	A B		finitura	box	kg / box
type	measure			finishing		
MN114.	220.	220	145	02 zincato bianco white zinc	50	26,2
	350.	350	275			32

es./e.g.: MN114.350.02

Kleinheide 24G - 2242 Pulderbos
T. +32(0)3 464 00 91 - F. +32(0)3 464 00 92
M. info@du-pont.be - W. www.du-pont.be