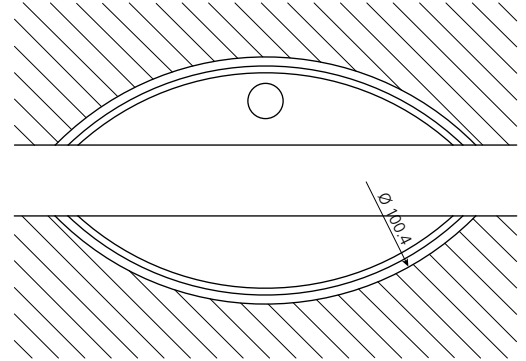
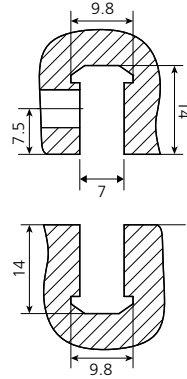
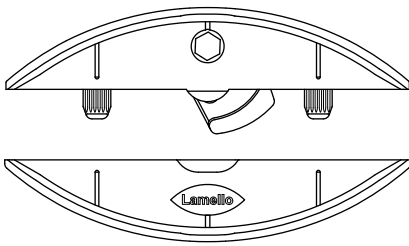
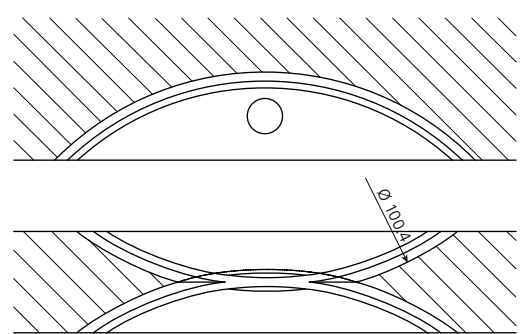
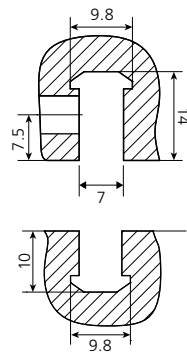
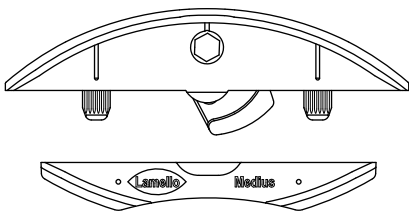


Clamex P-14

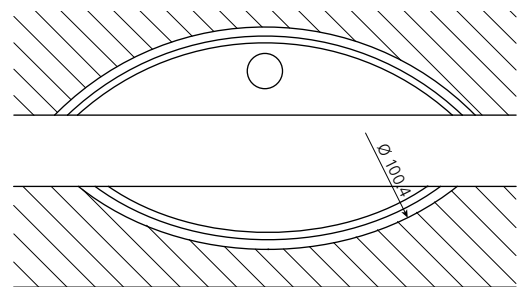
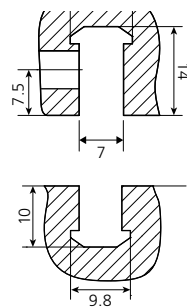
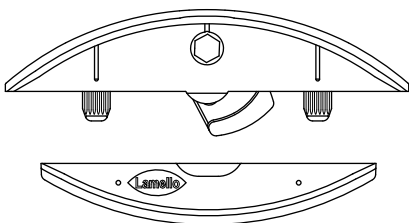


Clamex P-Medius 14/10

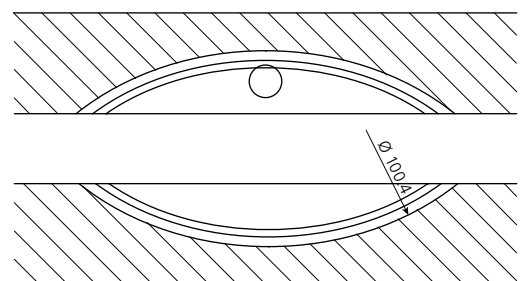
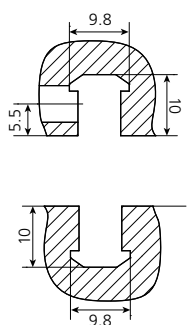
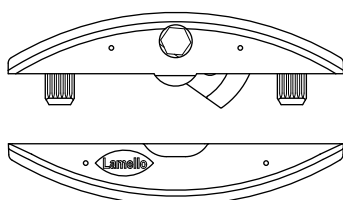


Clamex P-14, Halbschale mit Hebel / element with the lever

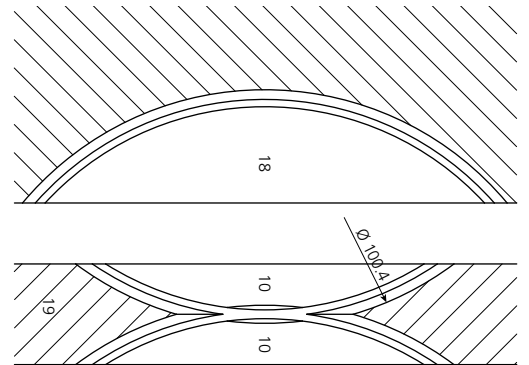
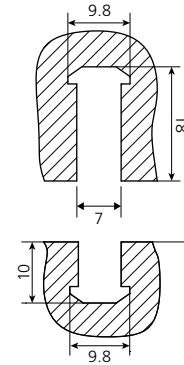
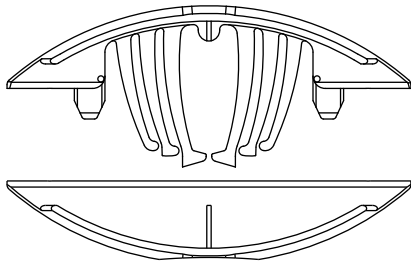
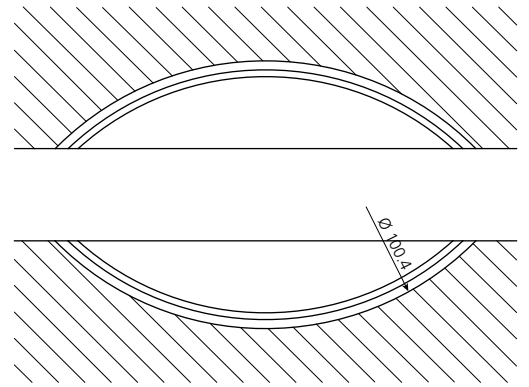
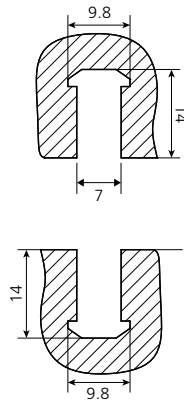
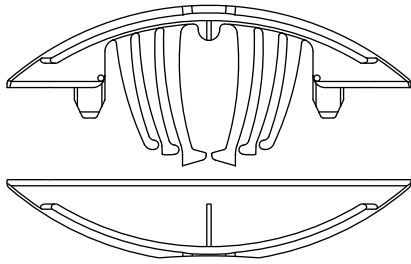
Clamex P-10, Halbschale ohne Hebel / element without lever



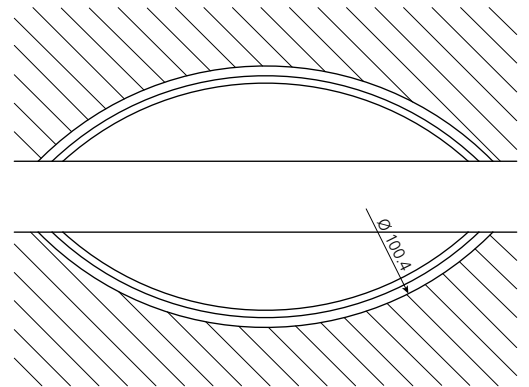
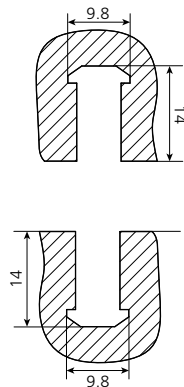
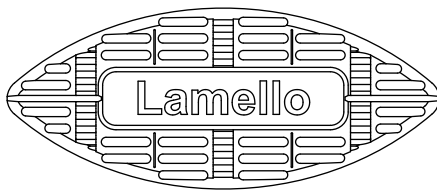
Clamex P-10



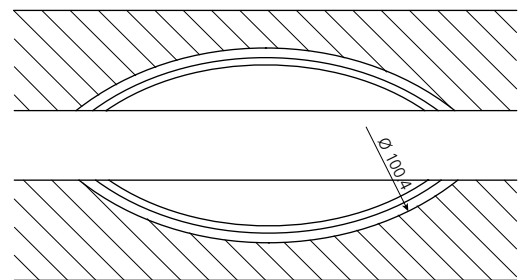
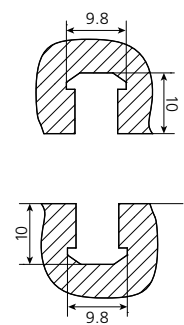
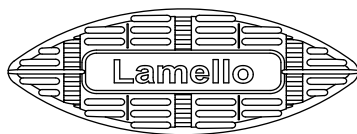
Tenso P-14



Bisco P-14



Bisco P-10



Divario P-18

