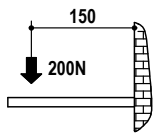


Onzichtbare tablet drager MN115

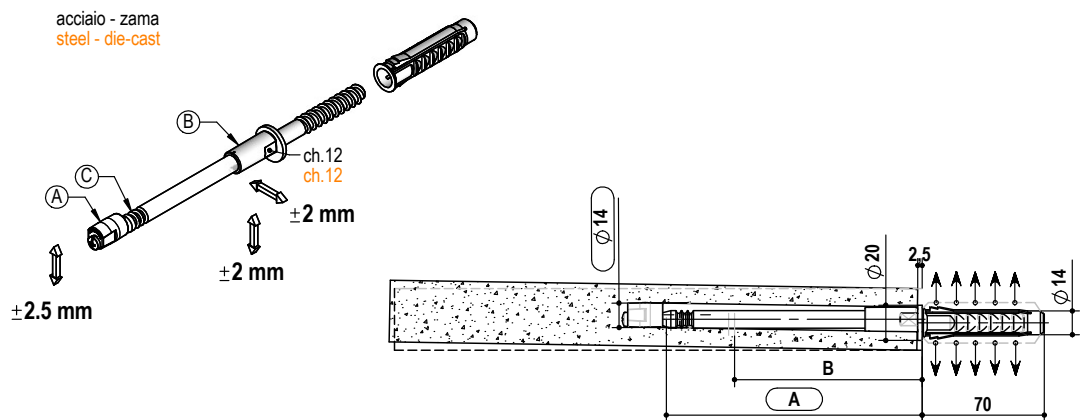
Technische Fiche



PER UNA REGGIMENSOLA
LOADING CAPACITY FOR PIECE

CARATTERISTICHE FONDAMENTALI:
DOPPIA REGOLAZIONE
"A" ORIZZONTALE E VERTICALE.
"B" INCLINAZIONE.
"C" POSSIBILITA' DI AVVITARE UN
GRANO NELLA GOLA PER EVITARE
LO SFILAMENTO DELLA MENSOLA.
SI CONSIGLIA DI FARE LE
REGOLAZIONI APPOGGIANDO LA
MENSOLA SUI REGGIMENSOLA, E
UNA VOLTA ESEGUITE LE
REGOLAZIONI INFILARE LA
MENSOLA NELLE OPPORTUNE SEDI.

GENERAL ADVANTAGES:
DOUBLE ADJUSTMENTS
"A" HORIZONTAL ANDVERTICAL
"B" INCLINATION
"C" POSSIBILITY TO INSERT A GRAIN
FOR ANTI-DROP SYSTEM.
WE SUGGEST TO ADJUST BY
LOCATING THE SHELF UPON THE
SUPPORTS, AND INSERT IT AFTER
THE ADJUSTMENTS.



tipo type	misura measure	A	B	finitura finishing	box	kg / box
MN115.	120.	120	75	02 zincato bianco white zinc	100	13,6
	145.	145	100			14,8
	170.	170	125			16,5

es./e.q.: MN115.145.02