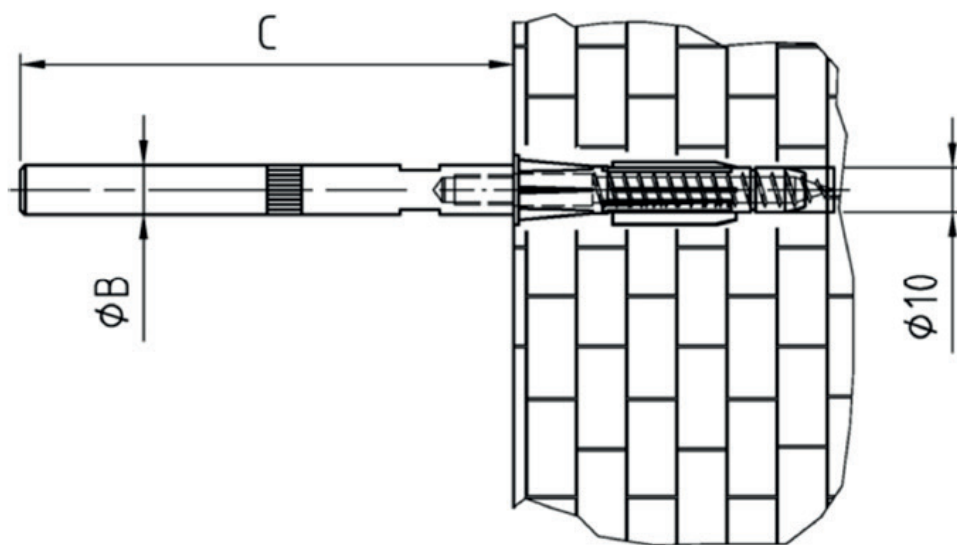


Excentrische regelbare tabletdrager

Technische Fiche



B = 12mm

C = 120mm