

# Invisible Small

## Product

### Materiaal

- Vervaardigd uit zamak
- Afwerking: mat chroom

### Technische gegevens

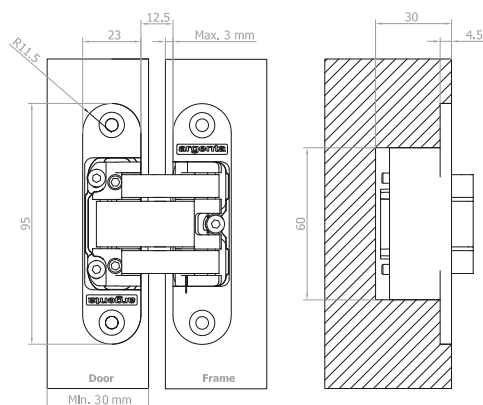
	Small
Deurdikte	min. 30 mm
Inbouwdiepte	28 mm
Standaard-afmetingen	95 x 23
Deurgewicht	tot 35/50 kg*
Cyclustest open & sluit beweging	min. 200 000

\* gebaseerd op een standaard deur 830 x2015 mm



## Voordelen

- **Onzichtbare scharnier**
- **3D-regelbaar:** makkelijk regelbaar in hoogte, breedte en diepte zonder afnemen van de deur (+1,5/-1,5 mm)
- **Universeel:** zowel te gebruiken voor linkse als rechtse deur
- **Compacte afmetingen**
- **Stabiele regeling** die het afhangen vermijdt, ook na intensief gebruik
- **Volledig gelagerd** met kunststof-tussenstukken
- **Bescherming van de vingers** door een minimale afstand tussen de deur en het deurkader
- Openingshoek van **180°**
- Eenvoudige plaatsing



max. gewicht - kg			
80			
75	> 4 stuks	> 4 stuks	> 4 stuks
70			
65	4 stuks		
60		4 stuks	
55			4 stuks
50	3 stuks		
45		3 stuks	
40			3 stuks
35			
30	2 stuks		
25		2 stuks	
20			2 stuks
15			
breedte x hoogte	730x2015	830x2015	930x 2015

# Invisible Medium

## Product

### Materiaal

- Vervaardigd uit zamak
- Afwerking: mat chroom

### Technische gegevens

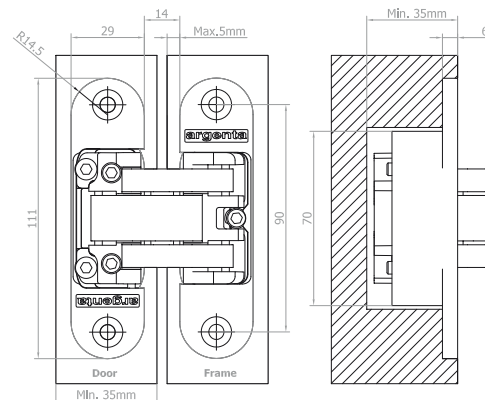
	Medium
Deurdikte	min. 35 mm
Inbouwdiepte	33 mm
Standaard-afmetingen	111 x 29
Deurgewicht	tot 55/80 kg*
Cyclustest open & sluit beweging	min. 200 000

\* gebaseerd op een standaard deur 830 x2015 mm



## Voordelen

- **Onzichtbare scharnier**
- **3D-regelbaar:** makkelijk regelbaar in hoogte, breedte en diepte zonder afnemen van de deur (+1,5/-1,5 mm)
- **Universeel:** zowel te gebruiken voor linkse als rechtse deur
- **Compacte afmetingen**
- **Stabiele regeling** die het afhangen vermijdt, ook na intensief gebruik
- **Volledig gelagerd** met kunststof-tussenstukken
- **Bescherming van de vingers** door een minimale afstand tussen de deur en het deurkader
- Openingshoek van **180°**
- Eenvoudige plaatsing
- **Brandwerendheid** volgens norm EN1634-1: 2008 en geklassificeerd volgens EN13501-2:2007
  - Toepassing houten deur en houten kader
  - Toepassing houten deur en inox kader
- Brandkit verkrijgbaar



max. gewicht - kg			
110			
105	> 4 stuks	> 4 stuks	> 4 stuks
100			
95	4 stuks		
90		4 stuks	
85			4 stuks
80			
75	3 stuks		
70		3 stuks	
65			3 stuks
60			
55	2 stuks		
50		2 stuks	
45			2 stuks
breedte x hoogte	730x2015	830x2015	930x 2015