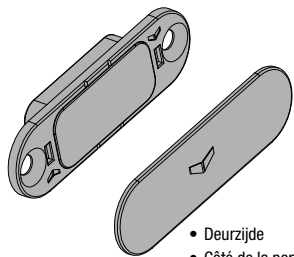
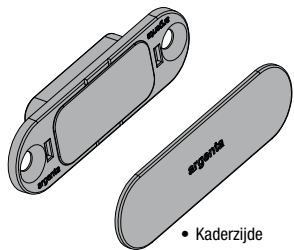


Magnotica® Pro



- Deurzijde
- Côté de la porte
- Turseite
- Door side



- Kaderzijde
- Côté du cadre
- Rahmenseite
- Frame site

Afmetingen / infreesmaten

- Deur / Kader

Abmessungen / Einfräsungen

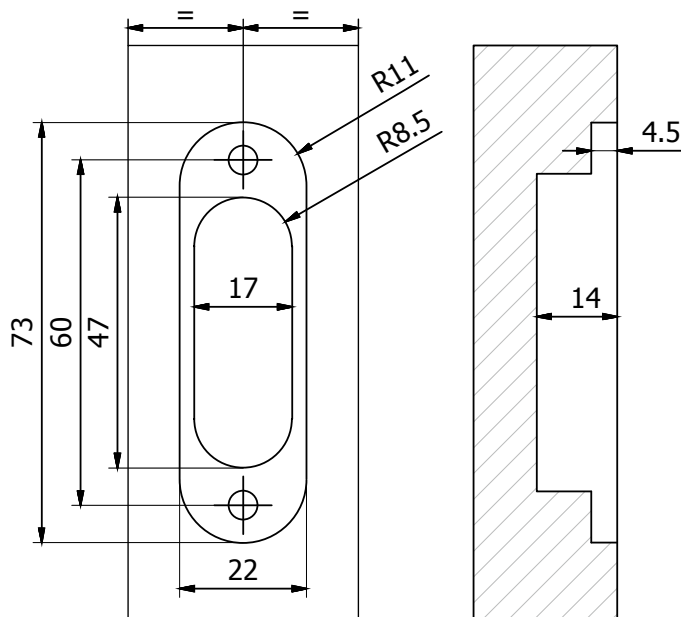
- Tür / Rahmen

Dimensions / fraisages

- Porte / Cadre

Dimensions / milling

- Door / Frame



Lees deze handleiding eerst aandachtig eer u van start gaat. Het plaatsen van de argenta® magnotica® dient te gebeuren door een vakman.

Lisez ce mode d'emploi attentivement avant de commencer. Le montage de l'argenta® magnotica® doit être effectué par un professionnel.

Lesen Sie diese Anleitung aufmerksam durch, bevor Sie mit der Montage beginnen. Die Montage von argenta® magnotica® muss durch einen Fachmann erfolgen.

Please read this manual carefully before starting. The argenta® magnotica® should only be installed by a professional.

Benodigheden (niet meegeleverd)

- voorbeeldschroeven*: SPAX Z2: Ø 5, L= 35

* Gebruik geschikte schroeven afhankelijk van de ondergrond

Outillage nécessaire (non incluses)

- Exemples des vis appropriées*: SPAX Z2: Ø 5, L= 35

* Utilisez des vis appropriées au support

Benötigtes Material (nicht im Lieferumfang enthalten)

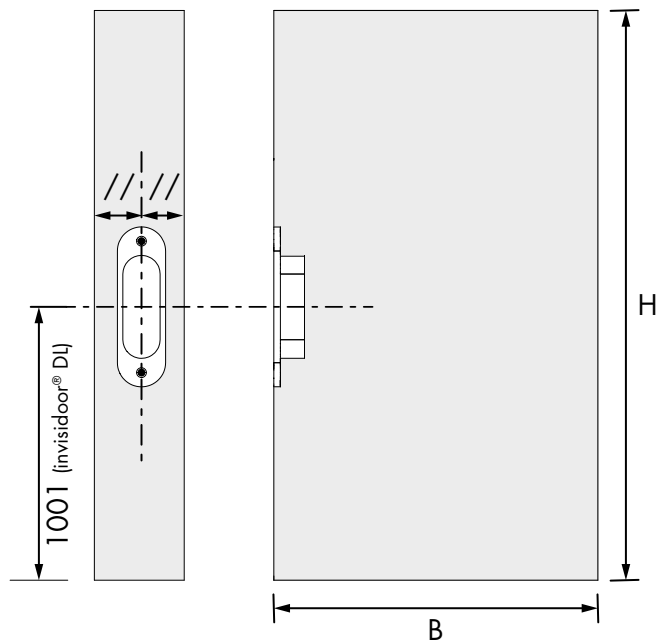
- Schrauben (Zum Beispiel)*: SPAX Z2: Ø 5, L= 35

* Verwenden Sie Schrauben, die für den jeweiligen Untergrund

What you will need (not included)

- Examples of screws*: SPAX Z2: Ø 5, L= 35

* Use the appropriate screws depending on the soil



* bij wijze van voorbeeld * à titre d'exemple * example * Beispielweise

Argenta Alu: dé referentie voor het openen van deuren

Argenta Alu: la référence pour l'ouverture des portes

Argenta Alu: die Referenz zum Öffnen von Türen

Argenta Alu: the reference for opening doors

Argenta Alu: lá referencia para abrir puertas

Argenta Alu behoudt zich het recht voor om zonder voorafgaande kennisgeving technische wijzigingen aan haar producten aan te brengen.

Argenta Alu se réserve le droit d'apporter des modifications techniques à ses produits sans avis préalable.

Argenta Alu behält sich das Recht vor, ohne vorherige Ankündigung technische Änderungen an seinen Produkten vorzunehmen.

Argenta Alu reserves the right to make technical changes to its products without prior notice.

Argenta Alu se reserva el derecho de realizar modificaciones técnicas en sus productos, sin preaviso.



Kleinheide 24G - 2242 Pulderbos
M. info@du-pont.be
W. www.du-pont.be

argenta® magnotica® Pro

handleiding - mode d'emploi - Anleitung - manual

© L3005111 09/18

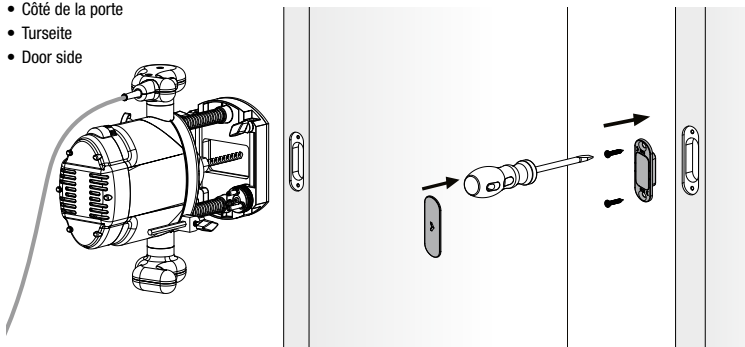
Montage-instructies

Instructions de montage

Montage-Richtlinie

Installation instructions

- Deurzijde
- Côté de la porte
- Turseite
- Door side



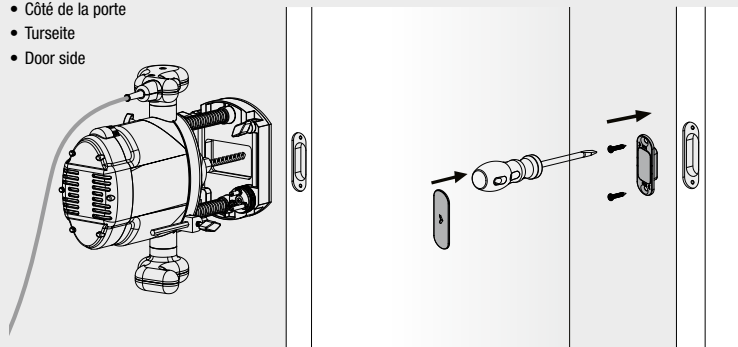
Montage-instructies magnetica® Pro & invisidoor® DL

Instructions de montage magnetica® Pro & invisidoor® DL

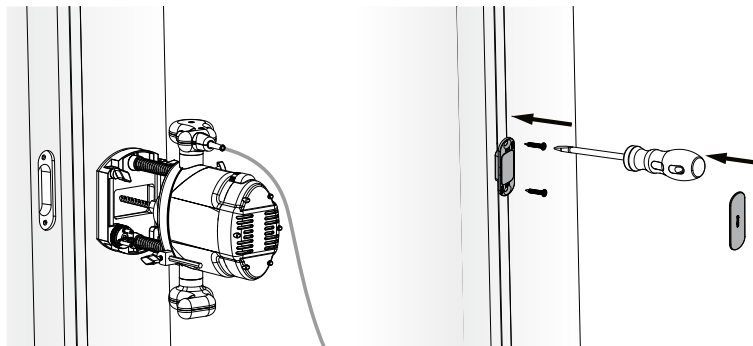
Montage-Richtlinie magnetica® Pro & invisidoor® DL

Installation instructions magnetica® Pro & invisidoor® DL

- Deurzijde
- Côté de la porte
- Turseite
- Door side



- Kaderzijde
- Côté du cadre
- Rahmenseite
- Frame side



- Kaderzijde
- Côté du cadre
- Rahmenseite
- Frame side

