

Geleider voor apotheekkast

Technische Fiche

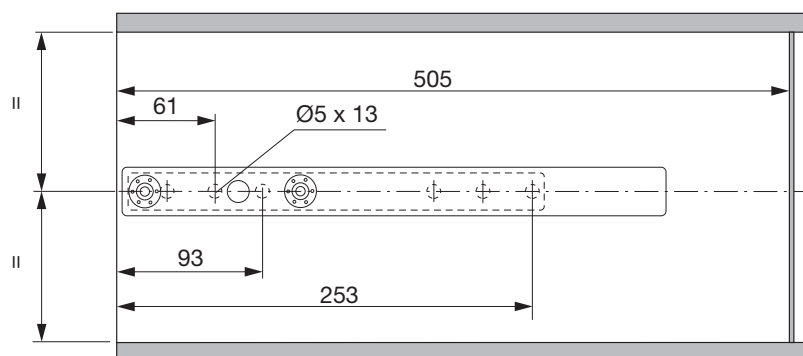


DU PONT
HANDEL EN MAATWERK

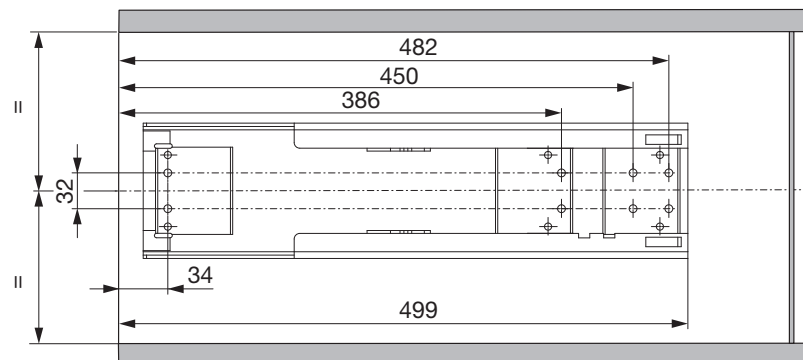
Vollauszug Compact Synchro Hochschrank 495
Full extension runner Compact Synchro for Hochschrank 495
Extension complète Compact Synchro pour Hochschrank 495

Art. Nr.
100.0579.xx

Montage der oberen Führung
Assembly of the upper runner
Assemblage de la glissière supérieure



Montage des Bodenteils
Assembly of the bottom runner slide
Assemblage de la glissière inférieure



Lichte Höhe
Interior height
Hauteur intérieure de l'élément



	Rohrrahmen / Tubular frame / Cadre tubulaire					
Auszug Extension Extension	100.0589.xx	100.0590.xx	100.0592.xx	100.0594.xx	100.0596.xx	100.0598.xx
100.0579.xx	600 - 1000	900 - 1300	1200 - 1600	1600 - 2000	1860 - 2260	1999