



DU PONT
HANDEL EN MAATWERK

Antaro K

Technische Fiche

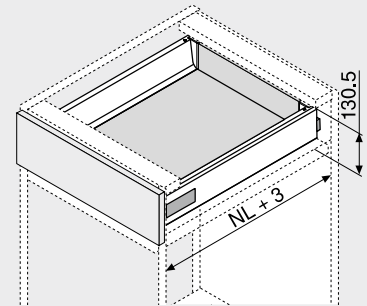
Lade – K

Webcode
DQC3FY




- Verborgen geleider, volledig uittrekbaar met differentieelsturing – voor vederlichte loopeigenschappen, een meubelleven lang
- Werktuigloze frontmontage
- Tweedimensionale frontinstelling
- Met geïntegreerde **BLUMOTION**-demping voor zacht en geruisloos sluiten, te combineren met **SERVO-DRIVE**
- Of met **TIP-ON BLUMOTION** voor greeploze meubels, maar ook voor meubels met greepelementen als accent

Nodige inbouwruimte



NL Nominale lengte

Bestelinformatie


1	Corpusprofielen links/rechts	
	BLUMOTION	
Nominale lengte NL (mm)	Dynamische belastbaarheid (kg)	
	30	65
270	578.2701M	
300	578.3001M	
350	578.3501M	
400	578.4001M	
450	578.4501M	576.4501M
500	578.5001M	576.5001M
550	578.5501M	576.5501M
600	578.6001M	576.6001M
650		576.6501M

2	Set ladezijanten	
	Hoogte ladezijde (mm) 115.6	
Nominale lengte NL (mm)	Kleur	
	SW R9006	
270	378K2702SA	
300	378K3002SA	
350	378K3502SA	
400	378K4002SA	
450	378K4502SA	
500	378K5002SA	
550	378K5502SA	
600	378K6002SA	
650	378K6502SA	

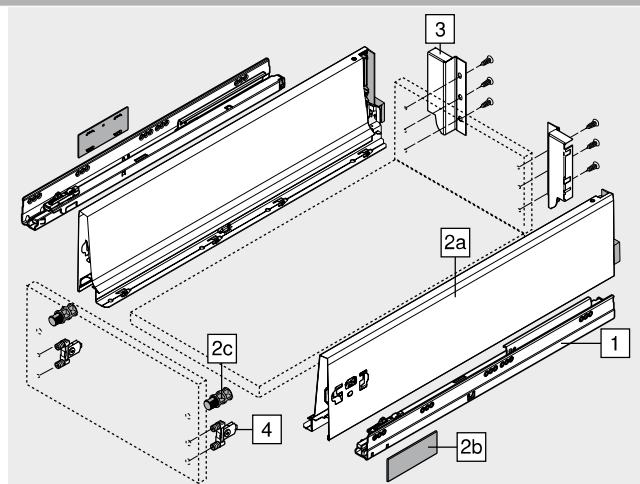
Bestaat uit:

- 2a 1 x Ladezijkant links/rechts
- 2b 2 x Afdekkappen, voorzien van Blum-logo, vanaf 1000 stuks individueel bedrukt
- 2c 2 x Positioneringsdrevel

3	Houten rugwandhouder links/rechts		
	Kleur	Materiaal	Art. nr.
	SW R9006	Staal	Z30K000S

4	Frontbevestiging		
	Bevestigingswijze		Art. nr.
	Inpersen	2 x	ZSF.36A2
	INSERTA	2 x	ZSF.39A2
	Schroeven	2 x	ZSF.35A2

Kleur	Kleur	
SW Zijdewit	R9006	RAL 9006 grijs (witaluminium)





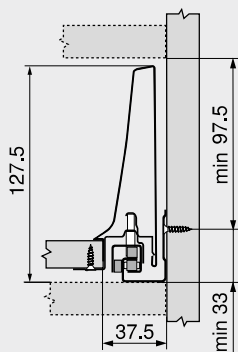
Antaro K

Technische Fiche

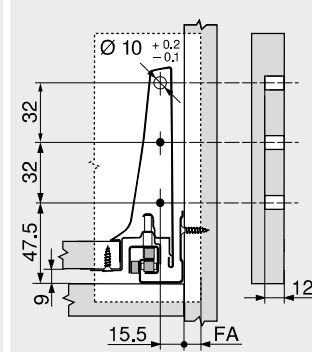
Lade – K Webcode
DQC3FY

Maatvoering

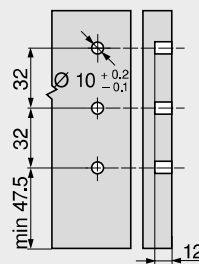
Nodige inbouwruimte



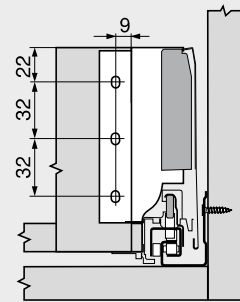
Inbouwmaten – front – schroefmontage



Boormaten – front – INSERTA en persmontage

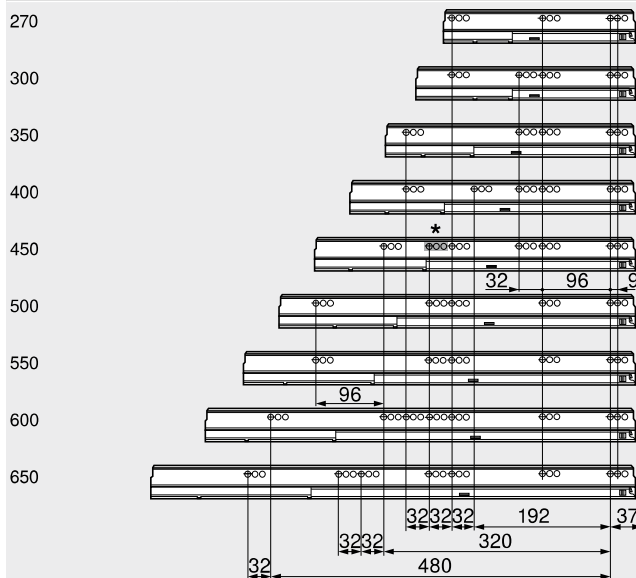


Inbouwmaten – rugwand



Schroefpositie – corpusprofielen

Nominale lengte NL (mm)



Corpusbinnendiepte LT min. = nominale lengte NL + 3 mm

* Gatengroep alleen bij 578.4501M (30 kg)

Snijmaten – 16 mm spaanplaat

Houten rugwand

B
LW – 87 mm

116 mm

Bodem

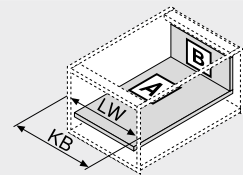
A
Houten rugwand

NL – 24 mm

Stalen rugwand

NL – 22 mm

LW – 75 mm



KB Corpusbreedte
LW Corpusbinnenbreedte
NL Nominale lengte