

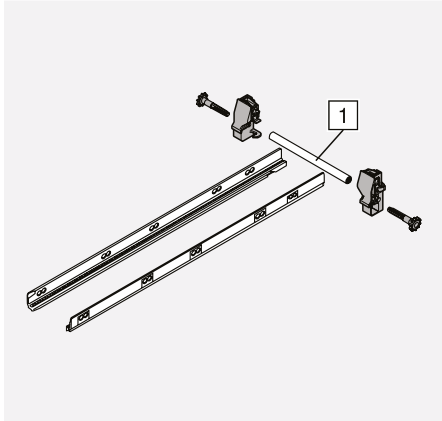


**DU PONT**  
HANDEL EN MAATWERK

# Zijstabilisering Antaro

Technische Fiche

## Stabilisering – bovenop gemonteerd



- Stabilisering voor brede voorraadlades
- Aan te raden: corpusbreedte KB 900–1200 mm
- Aluminium profiel passend voor KB tot 1200 mm, om in te korten
- Voor gebruik met SERVO-DRIVE geschikt

### Bestelinformatie

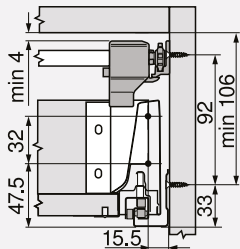
Nominale lengte NL (mm)	Art. nr.
450	ZST.450BA
500	ZST.500BA
550	ZST.550BA
600	ZST.600BA
650	ZST.650BA

### Snijmaten

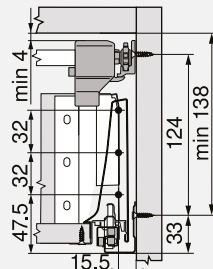
1 Corpusbinnenbreedte LW – 86 mm

### Maatvoering

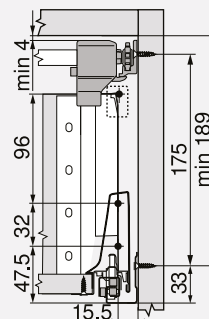
#### Nodige inbouwruimte



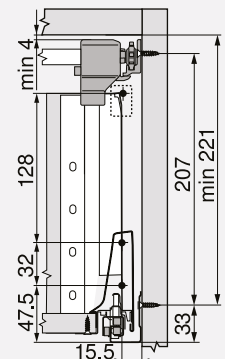
#### Nodige inbouwruimte



#### Nodige inbouwruimte

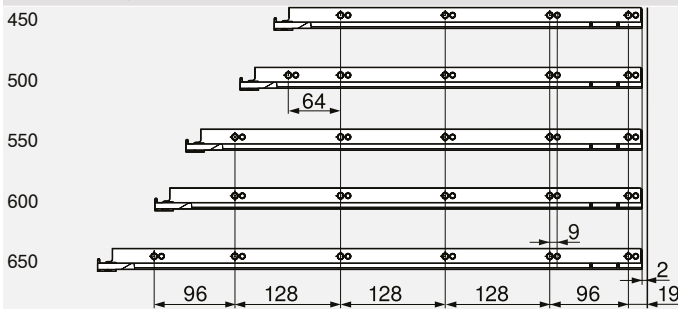


#### Nodige inbouwruimte



### Schroefpositie – zijdelingse stabilisering

#### Nominale lengte NL (mm)



Corpusbinnendiepte LT min. = nominale lengte NL + 3 mm