



DU PONT
HANDEL EN MAATWERK

Merivo MZ binnenlade

Technische Fiche

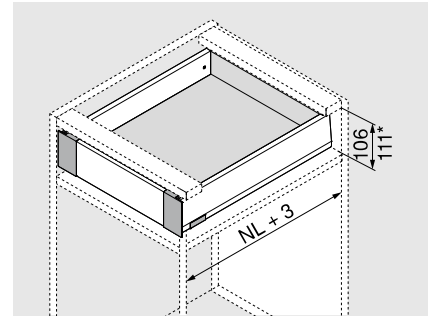
Product



Beschrijving

- Binnenlade met voorstuk gesloten
- Voorstuk, ladezijwanden qua kleur op elkaar afgestemd
- Hoogte rugwand M
- Identieke positie van het corpusprofiel
- Bij binnenliggende voorraadlades wordt SERVO-DRIVE voor MERIVOBX geactiveerd door eraan te trekken


Nodige ruimte



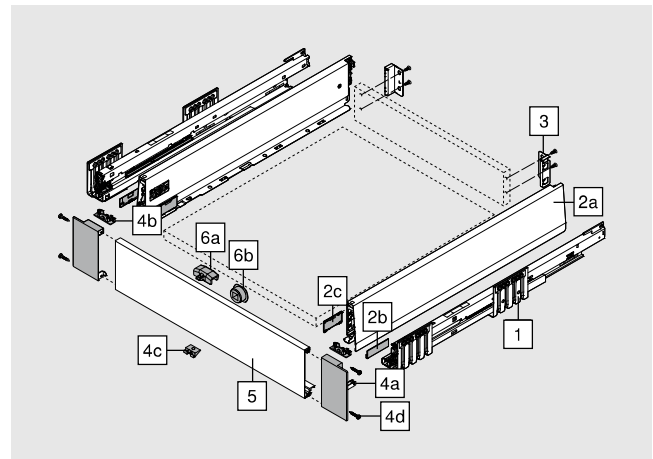
NL Nominale lengte

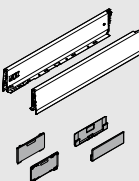
* Binnenlade met meenemerset

Bestelinformatie

1	Corpusprofiel links/rechts		
	Nominale lengte NL (mm)	BLUMOTION*	
		40 kg	70 kg
	270	450.2701B	
	300	450.3001B	
	350	450.3501B	
	400	450.4001B	
	450	450.4501B	453.4501B
	500	450.5001B	453.5001B
	550	450.5501B	453.5501B
	600	450.6001B	453.6001B

* Geschikt voor SERVO-DRIVE en TIP-ON BLUMOTION



2	Ladezijwandenset			
	Hoogte ladezijde (mm)	M	91	
	Nominale lengte NL (mm)			SW-M
	270			470M2702S
	300			470M3002S
	350			470M3502S
	400			470M4002S
	450			470M4502S
	500			470M5002S
	550			470M5502S
	600			470M6002S

Bestaande uit:

2a	1 x	Ladezijwand links/rechts
2b	2 x	Branding-element, voorzien van Blum-logo, vanaf 1000 stuks individueel bedrukt
2c	2 x	Afdekkappen

3	Houten rugwandhouder links/rechts			
	Hoogte	Materiaal	SW-M	IG-M
	M	Staal		ZB4M000S



DU PONT
HANDEL EN MAATWERK

Merivo MZ binnenlade

Technische Fiche

Bestelinformatie

4	Vorstukset			
	Materiaal	SW-M	IG-M	OG-M
	Staal	Z14.0MS1		
Bestaande uit:				
4a	1 x	Fronthouder links/rechts		
4b	2 x	Afdekkap binnen		
4c	1 x	Houder		
4d	4 x	Schroeven		
5	Vorstuk zonder groef			
	Materiaal	SW-M	IG-M	OG-M
	Aluminium Geschikt voor corpusbreedte KB tot 1200 mm	ZV4.1042M		
Inkortbaar				
Snijmaten:	Binnencorpusbreedte LW - 126 mm			
Toebehoren				
6	Meenemerset (optioneel)*			
	Materiaal	SW-M	IG-M	OG-M
	Kunststof	Z17.0M07		
Meenemer moet op het voorstuk worden gemonteerd				
* Niet te gebruiken in combinatie met TIP-ON BLUMOTION				
Bestaande uit:				
6a	1 x	Meenemer		
6b	1 x	Meenemerbehuizing (RAL 7037 stofgrijs)		
Spaanplaatschroef				
	Ø (mm)	Lengte (mm)		
	3.5	15	Voor de verbinding van corpusprofiel met corpus	609.1500
	3.5	17	Voor fronthouder (vast Schroeven)	609.1700
Bevestigingsschroef (tellerkopschroef)				
	Ø (mm)	Lengte (mm)	maximale hoogte schroefkop: 2 mm	
	3.5	15	Voor het verbinden van de houten rugwandhouder met een houten rugwand en ladezijwand met de ladebodem	61R.1500
Voor een optimaal verwerkingsresultaat raden we bij de houten rugwand en de ladezijwand het gebruik van tellerkopschroeven aan				
Systeemschroeven				
	Ø (mm)	Lengte (mm)		
	6	14.5	Voor de verbinding van corpusprofiel met corpus	661.1450.HG



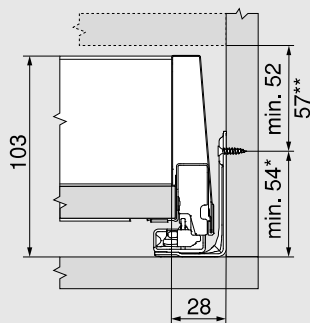
DU PONT
HANDEL EN MAATWERK

Merivo MZ binnenlade

Technische Fiche

Planning

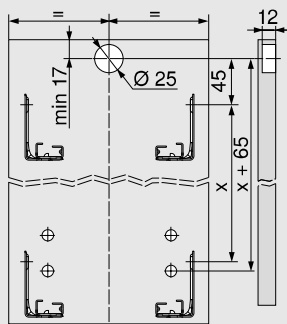
Inbouwruimte



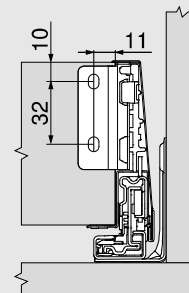
* + 1 mm bij het monteren van het corpusprofiel vóór assemblage van het corpus

** Binnenlades met meenemeraset vanaf hoogte 57 mm mogelijk

Inbouwmaten front voor meenemerbehuizing



Inbouwmaten rugwand





Merivo MZ binnenlade

Technische Fiche

Planning

Inkortmaten voor spaanplaten van 16 mm		
Houten rugwand	Y (mm)	
Hoogte	83	
Bodemplengte	Z (mm)	
Houten rugwand	NL - 26	
Positie boorgat ladebodem		
Voorboren bij gebruik van een tellerkopschroef mogelijk	NL (mm)	X (mm)
	270	128
	300	128
	> 350	256
KB Corpusbreedte		
LW Binnencorpusbreedte		
NL Nominale lengte		

Schroefpositie van het corpusprofiel – 40 kg	
Nominale lengte NL (mm)	
	NL 270–350
	NL 400–600
A	Spaanplaatschroef Ø 4 x 15 mm
B	Systeemschroeven Ø 6 x 14.5 mm
*	Voor hoge zijdelingse stabiliteit Spaanplaatschroef Ø 4 x 15 mm
Corpusbinnendiepte LT min. = NL + 3 mm	

Schroefpositie van het corpusprofiel – 70 kg	
Nominale lengte NL (mm)	
	NL 450–550
	NL 600
A	Spaanplaatschroef Ø 4 x 15 mm
B	Systeemschroeven Ø 6 x 14.5 mm
*	Voor hoge zijdelingse stabiliteit Spaanplaatschroef Ø 4 x 15 mm
**	Voor een hogere verticale stabiliteit Kan door spaanplaatschroef Ø 4 x 15 mm worden vervangen
Corpusbinnendiepte LT min. = NL + 3 mm	