



**DU PONT**  
HANDEL EN MAATWERK

# Merivo KZ binnenlade

Technische Fiche

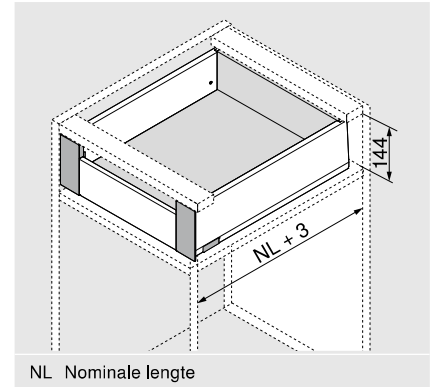
## Product



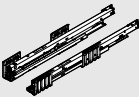
## Beschrijving

- Binnenlade met voorstuk gesloten
- Voorstuk, ladezijwanden qua kleur op elkaar afgestemd
- Rugwandhoogte K
- Identieke positie van het corpusprofiel
- Bij binnenliggende voorraadlades wordt SERVO-DRIVE voor MERIVOBX geactiveerd door eraan te trekken

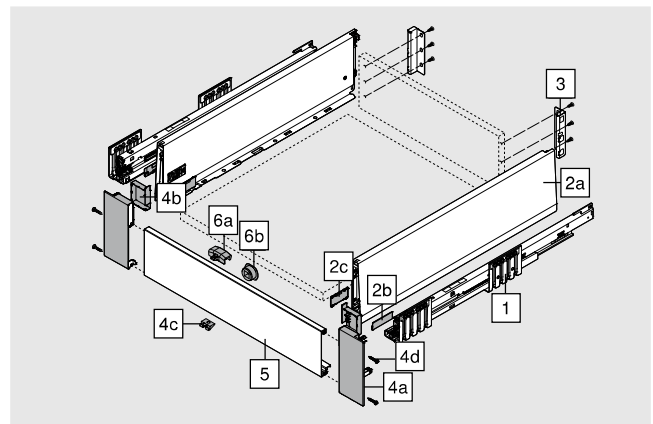
## Nodige ruimte

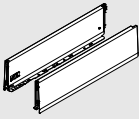


## Bestelinformatie

| 1   | Corpusprofiel links/rechts |            |           |
|---|----------------------------|------------|-----------|
|   | Nominale lengte NL (mm)    | BLUMOTION* |           |
|   |                            | 40 kg      | 70 kg     |
|  | 300                        | 450.3001B  |           |
|   | 350                        | 450.3501B  |           |
|   | 400                        | 450.4001B  |           |
|   | 450                        | 450.4501B  | 453.4501B |
|   | 500                        | 450.5001B  | 453.5001B |
|   | 550                        | 450.5501B  | 453.5501B |
|   | 600                        | 450.6001B  | 453.6001B |

\* Geschikt voor SERVO-DRIVE en TIP-ON BLUMOTION



| 2   | Ladezijwandenset        |   |     |           |
|---|-------------------------|---|-----|-----------|
|   | Hoogte ladezijde (mm)   | K | 129 |           |
|   | Nominale lengte NL (mm) |   |     | SW-M      |
|  | 300                     |   |     | 470K3002S |
|   | 350                     |   |     | 470K3502S |
|   | 400                     |   |     | 470K4002S |
|   | 450                     |   |     | 470K4502S |
|   | 500                     |   |     | 470K5002S |
|   | 550                     |   |     | 470K5502S |
|   | 600                     |   |     | 470K6002S |

### Bestaande uit:

|    |     |  |
|----|-----|--|
| 2a | 1 x | Ladezijwand links/rechts   |
| 2b | 2 x | Branding-element, voorzien van Blum-logo, vanaf 1000 stuks individueel bedrukt |
| 2c | 2 x | Afdekkappen  |

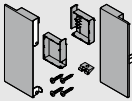
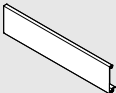
| 3 | Houten rugwandhouder links/rechts |           |      |          |
|---|-----------------------------------|-----------|------|----------|
|   | Hoogte                            | Materiaal | SW-M | IG-M     |
|   | K                                 | Staal     |      | ZB4K000S |




# Merivo KZ binnenlade

Technische Fiche

## Bestelinformatie

|  |  |                              |      |      |
|--|--|------------------------------|------|------|
| <b>4</b>   | <b>Vorstukset</b>                          |                              |      |      |
|   | <b>Materiaal</b>                           | SW-M                         | IG-M | OG-M |
|  | Staal                                      | ZI4.1KS1                     |      |      |
| <b>Bestaande uit:</b>  |  |                              |      |      |
| <b>4a</b>  | 1 x  | Fronthouder links/rechts     |      |      |
| <b>4b</b>  | 1 x  | Afdekkap binnen links/rechts |      |      |
| <b>4c</b>  | 1 x  | Houder                       |      |      |
| <b>4d</b>  | 4 x  | Schroeven                    |      |      |
| <b>5</b>   | <b>Vorstuk zonder groef</b>                |                              |      |      |
|  | <b>Materiaal</b>                           | SW-M                         | IG-M | OG-M |
|  | Aluminium                                  | ZV4.1042M                    |      |      |
|  | Geschikt voor corpusbreedte KB tot 1200 mm |                              |      |      |
| <b>Inkortbaar</b>  |  |                              |      |      |
| <b>Snijmaten:</b>  | Binnencorpusbreedte LW - 126 mm            |                              |      |      |

## Toebehoren

|   |                                 |  |      |      |
|---|---------------------------------|--|------|------|
| <b>6</b>  | <b>Meenemerset (optioneel)*</b> |  |      |      |
|  | <b>Materiaal</b>                | SW-M                                   | IG-M | OG-M |
|   | Kunststof                       | ZI7.0M07                               |      |      |
| Meenemer moet op het voorstuk worden gemonteerd                                     |                                 |  |      |      |
| * Niet te gebruiken in combinatie met TIP-ON BLUMOTION                              |                                 |  |      |      |
| <b>Bestaande uit:</b>   |                                 |  |      |      |
| <b>6a</b>   | 1 x                             | Meenemer                               |      |      |
| <b>6b</b>   | 1 x                             | Meenemerbehuizing (RAL 7037 stofgrijs) |      |      |

|   |               |                    |   |          |
|---|---------------|--------------------|---|----------|
| <b>Spaanplaatschroef</b>  |               |                    |   |          |
|  | <b>Ø (mm)</b> | <b>Lengte (mm)</b> |   |          |
|   | 3.5           | 15                 | Voor de verbinding van corpusprofiel met corpus | 609.1500 |
|   | 3.5           | 17                 | Voor fronthouder (vast Schroeven)               | 609.1700 |

|   |               |                    |   |          |
|---|---------------|--------------------|---|----------|
| <b>Bevestigingsschroef (tellerkopschroef)</b>                                       |               |                    |   |          |
|  | <b>Ø (mm)</b> | <b>Lengte (mm)</b> | maximale hoogte schroefkop: 2 mm  |          |
|   | 3.5           | 15                 | Voor het verbinden van de houten rugwandhouder met een houten rugwand en ladezijwand met de ladebodem | 61R.1500 |

Voor een optimaal verwerkingsresultaat raden we bij de houten rugwand en de ladezijwand het gebruik van tellerkopschroeven aan

|   |               |                    |   |             |
|---|---------------|--------------------|---|-------------|
| <b>Systeemschroeven</b>   |               |                    |   |             |
|  | <b>Ø (mm)</b> | <b>Lengte (mm)</b> |   |             |
|   | 6             | 14.5               | Voor de verbinding van corpusprofiel met corpus | 661.1450.HG |



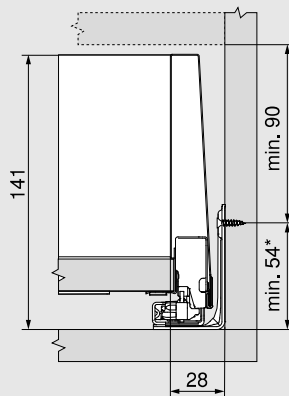
**DU PONT**  
HANDEL EN MAATWERK

# Merivo KZ binnenlade

Technische Fiche

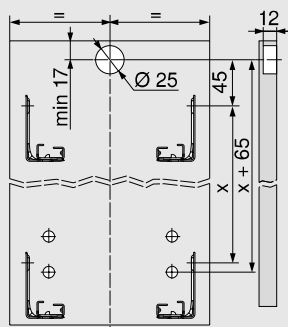
## Planning

### Inbouwruimte

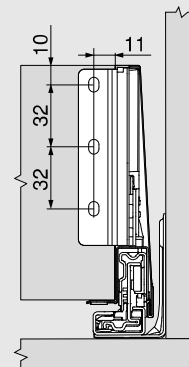


\* + 1 mm bij het monteren van het corpusprofiel vóór assemblage van het corpus

### Inbouwmaten front voor meenemerbehuizing



### Inbouwmaten rugwand





# Merivo KZ binnenlade

Technische Fiche

## Planning

| Inkortmaten voor spaanplaten van 16 mm                  |                       |               |
|---|-----------------------|---------------|
|   | <b>Houten rugwand</b> | <b>Y (mm)</b> |
|   | Hoogte                | 121           |
|   | <b>Bodemplengte</b>   | <b>Z (mm)</b> |
|   | Houten rugwand        | NL - 26       |
| <b>Positie boorgat ladebodem</b>                        |                       |               |
| Voorboren bij gebruik van een tellerkopschroef mogelijk | <b>NL (mm)</b>        | <b>X (mm)</b> |
|   | 300                   | 128           |
|   | > 350                 | 256           |
| KB Corpusbreedte  |                       |               |
| LW Binnencorpusbreedte                                  |                       |               |
| NL Nominale lengte                                      |                       |               |

| Schroefpositie van het corpusprofiel – 40 kg |   |
|--|---|
| <b>Nominale lengte NL (mm)</b>               |   |
| NL 300–350<br><br>NL 400–600                 |   |
|  | A Spaanplaatschroef Ø 4 x 15 mm<br>B Systeemschroeven Ø 6 x 14.5 mm<br>* Voor hoge zijdelingse stabiliteit<br>Spaanplaatschroef Ø 4 x 15 mm<br>Corpusbinnendiepte LT min. = NL + 3 mm |

| Schroefpositie van het corpusprofiel – 70 kg |  |
|--|--|
| <b>Nominale lengte NL (mm)</b>               |  |
| NL 450–550<br><br>NL 600                     |  |
|  | A Spaanplaatschroef Ø 4 x 15 mm<br>B Systeemschroeven Ø 6 x 14.5 mm<br>* Voor hoge zijdelingse stabiliteit<br>Spaanplaatschroef Ø 4 x 15 mm<br>** Voor een hogere verticale stabiliteit<br>Kan door spaanplaatschroef Ø 4 x 15 mm worden vervangen<br>Corpusbinnendiepte LT min. = NL + 3 mm |