



**DU PONT**  
HANDEL EN MAATWERK

# expando T

Technische Fiche

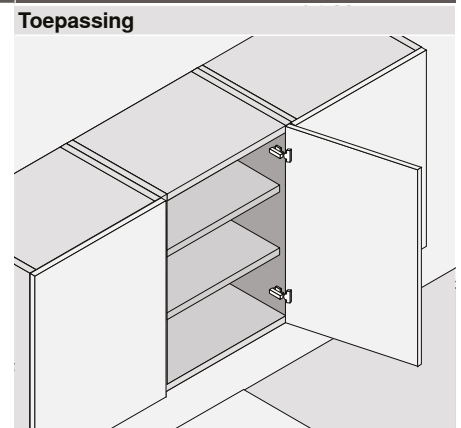
- ▶ **CLIP top BLUMOTION | CLIP top – scharnieren**
- ▶▶ **Toepassing dunne deuren**



## Dunne deurscharnier Webcode DQGT1A



- Dunne fronten van 8–14 mm
- **EXPANDO T-bevestigingssysteem** voor verschillende frontmaterialen
- **CLIP top BLUMOTION** met geïntegreerde **BLUMOTION** (uitschakelen mogelijk)
- **CLIP top** met of zonder zelfsluitmechanisme (veer)
- 0-insprong (voor kasten met binnen- of tabletladen)
- Openingshoek 110°
- Driedimensionale frontinstelling
- Werktuigloze montage en demontage van het front aan het corpus



### Bestelinformatie

Top	EXPANDO T			Art. nr.
Scharnier	Veer	Kleur		
CLIP top BLUMOTION	●	NI   ONS		71B453T
CLIP top	●	NI		71T453T
CLIP top	○	NI		70T453T.TL
● Met veer		NI	Vernikkeld	
○ Zonder veer		ONS	Onyx zwart	

### Toebehoren

Afdekkap scharnierarm			
Bedrukt   in reliëf	Logo	Kleur	Art. nr.
Onbedrukt	–	NI   ONS	70.4503
In reliëf	Blum	NI	70.4503.BP

### De verschillende aanslagsituaties worden door de overeenstemmende schroefpositie bereikt

#### Toepassingsgebied – EXPANDO T

EXPANDO T is geschikt voor het bevestigen van Blum-beslag op dunne frontmaterialen in de meubelbouw

Bij voldoende stabiliteit en vastheid kunnen frontmaterialen vanaf een dikte vanaf 8 mm worden gebruikt

#### Toepassingsgebied en verwerkingsaanbeveling

Door Blum geteste materialen	Trekkkracht (N/mm <sup>2</sup> )	Minimumkoppel (Nm)
Spaanplaat	> 0.40	1.5
MDF	> 0.60	1.5
HDF		2
HPL		2
Mineraalcomposiet		2
Natuursteen graniet Nero Assoluto		3
Kunststeen kwartscomposiet		3
Keramiekplaten		3

#### Uitsluiting van aansprakelijkheid

Blum is niet aansprakelijk bij gebruik van EXPANDO T in combinatie met niet-vermelde materialen of in combinatie met beslag van andere fabrikanten

Wij raden aan om de montage te laten uitvoeren door een ervaren meubelfabrikant

### Opmerking

Bij het combineren van CLIP top BLUMOTION en CLIP top scharnieren met veer bij kleine fronten tot 300 mm breedte raden wij een proefopstelling aan. Bij grotere frontbreedtes raden wij de combinatie niet aan.

### Toebehoren – algemeen

Openingshoekbegrenzer		
Openingshoek	Kleur	Art. nr.
85°	Donkergrijs	70T4503
92°	R7037	70T4503.09
R7037	RAL 7037 stofgrijs	

TIP-ON voor deuren			
Uitvoering	Scharnier	Veer	Art. nr.
Standaard versie	CLIP top	○	956.1004
Lange versie	CLIP top	○	956A1004
Lange versie	CLIP top	●	956A1006
● Met veer		○ Zonder veer	

Afdekkap scharnertop		
Scharnier	Kleur	Art. nr.
CLIP top		
BLUMOTION	NI   ONS	70T4504
CLIP top	NI	70T4504
NI Vernikkeld	ONS	Onyx zwart



# expando T

Technische Fiche

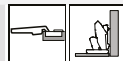
**Dunne deurscharnier** Webcode  
DQGT1A

**Maatvoering**

Maatvoering scharnieren en voegberekening bij nulinstelling (verdikking van de montageplaat = 0 mm)

Deurinsprong bij openingshoek 90°

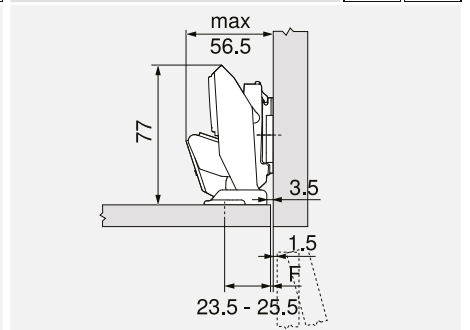
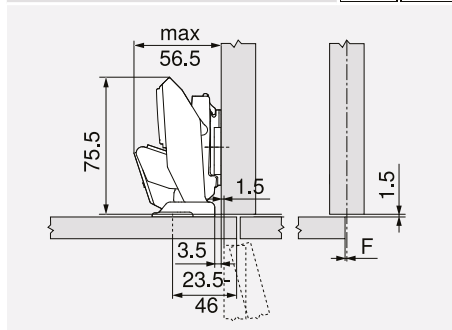
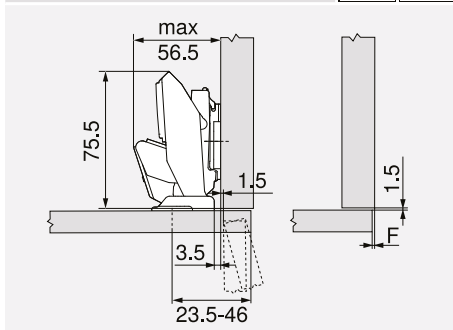
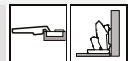
**Hoekaanslag**



**Middenaanslag**



**Inliggende aanslag**



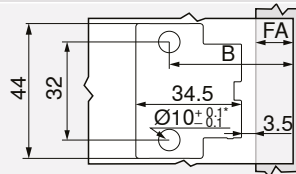
Aanschroefpositie van de montageplaat met de frontdikte +1.5 mm terugzetten  
F Voeg

**Bevestigingspositie**

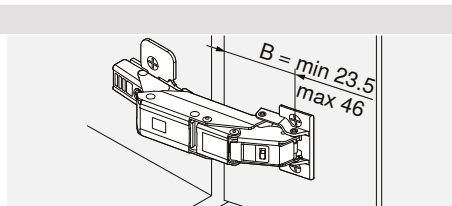
MD	Frontopdek FA (mm)																	
	-3.5	-3	-2.5	-2	-1.5	-1	2.5	4	5.5	7	8.5	10	11.5	13	14.5	16	17.5	19
0	23.5	24	24.5	25	25.5	26	29.5	31	32.5	34	35.5	37	38.5	40	41.5	43	44.5	46
3	26.5	27	27.5	28	28.5	29	32.5	34	35.5	37	38.5	40	41.5	43	44.5	46		
6	29.5	30	30.5	31	31.5	32	35.5	37	38.5	40	41.5	43	44.5	46				
9	32.5	33	33.5	34	34.5	35	38.5	40	41.5	43	44.5	46						

MD Verdikking montageplaat (mm)

**Bevestigingspositie**

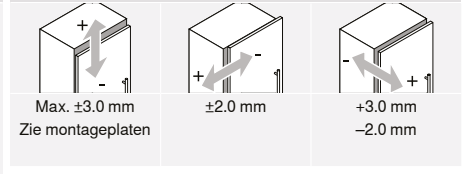


B = FA + 27 mm  
B Bevestigingspositie  
FA Frontopdek  
\* Bij steen en keramiek +0.2/-0.1 mm

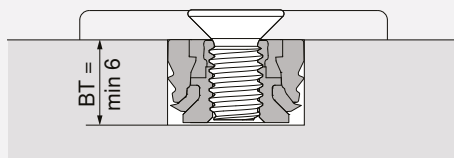


B Bevestigingspositie

**Instelling**



**Boordiepte**



BT Boordiepte

**Verdikking montageplaat MD – corpus aan de wand**

SWD	Frontdikte FD (mm)						
	8	9	10	11	12	13	14
15							
16							
17							
18							
19							
20							

SWD Corpuswanddikte  
 Verdikking montageplaat MD 0 mm mogelijk  
 Verdikking montageplaat MD 3 mm vereist  
 Verdikking montageplaat MD 6 mm vereist