

Legra KZ

Technische Fiche



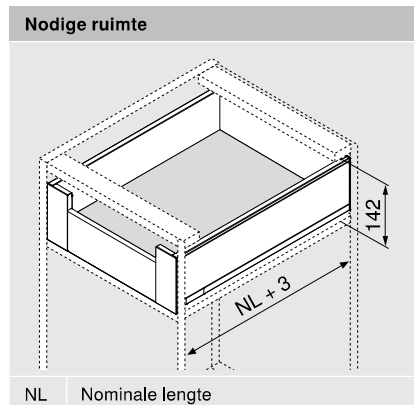
DU PONT
HANDEL EN MAATWERK

Vorstuk halfhoog gesloten

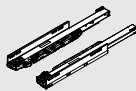
Binnenlade – hoogte K

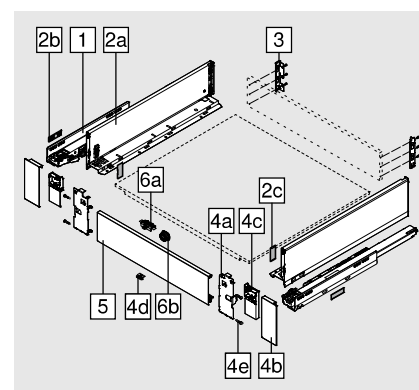


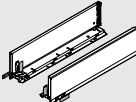
- Binnenlades met halfhoog voorstuk gesloten
- Passend voor LEGRABOX pure en LEGRABOX free
- Met geïntegreerde, schakelbare BLUMOTION S-demping voor zacht en geruisloos sluiten, te combineren met SERVO-DRIVE of TIP-ON BLUMOTION
- Of met geïntegreerde TIP-ON-functie
- 3-dimensionale frontverstelling in de ladezijwand



Bestelinformatie

| 1 | Corpusprofielen links/rechts | | | | |
|---|------------------------------|-------------|-----------|-----------|-----------|
| | Nominale lengte NL (mm) | BLUMOTION S | | TIP-ON | |
| | | 40 kg | 70 kg | 40 kg | 70 kg |
|  | 300 | 750.3001S | | 750.3001T | |
| | 350 | 750.3501S | | 750.3501T | |
| | 400 | 750.4001S | | 750.4001T | |
| | 450 | 750.4501S | 753.4501S | 750.4501T | 753.4501T |
| | 500 | 750.5001S | 753.5001S | 750.5001T | 753.5001T |
| | 550 | 750.5501S | 753.5501S | 750.5501T | 753.5501T |
| | 600 | 750.6001S | 753.6001S | 750.6001T | 753.6001T |



| 2 | Ladezijwandenset | | | | |
|---|-------------------------|-------|-----------|------|-----------|
| | Hoogte ladezijde (mm) | 128.5 | | | |
| | Nominale lengte NL (mm) | SW-M | OG-M | CS-M | INGL |
|  | 300 | | 770K3002S | | |
| | 350 | | 770K3502S | | 770K3502I |
| | 400 | | 770K4002S | | 770K4002I |
| | 450 | | 770K4502S | | 770K4502I |
| | 500 | | 770K5002S | | 770K5002I |
| | 550 | | 770K5502S | | 770K5502I |
| | 600 | | 770K6002S | | |

Bestaande uit:

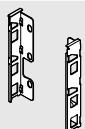
| | | |
|----|-----|--|
| 2a | 1 x | Ladezijwand links/rechts |
| 2b | 2 x | Branding-element, voorzien van Blum-logo, vanaf 1000 stuks individueel bedrukt |
| 2c | 2 x | Afdekkappen |

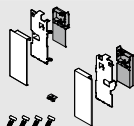
LEGRABOX-vormgevingsvarianten voor individueel ladezijwanddesign – zie pagina 64

Legra KZ


Technische Fiche

Vorstuk halfhoog gesloten

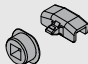
| | | | | | | |
|---|--|---------------|----------|------|------|----|
|  | 3 Houten rugwandhouder links/rechts | | | | | |
| | Materiaal | Hoogte | SW-M | OG-M | CS-M | NI |
| | Staal | K | ZB7K000S | | | |

| | | | | | | |
|---|-----------------------|--|----------|------|----------|------|
|  | 4 Voorstuk-set | | | | | |
| | Materiaal | | SW-M | OG-M | CS-M | INGL |
| | Staal | | ZI7.0KS0 | | | |
| | Roestvrijstaal | | | | ZI7.0KI0 | |

| | | |
|-----------------------|-----|---------------------------------|
| Bestaande uit: | | |
| 4a | 1 x | Fronthouder links/rechts |
| 4b | 1 x | Afdekkappen buiten links/rechts |
| 4c | 1 x | Afdekkappen binnen links/rechts |
| 4d | 1 x | Houder |
| 4e | 4 x | Schroeven |

| | | | | | | |
|---|--------------------------------|---------------------------------|-------------|------|------|------|
|  | 5 Voorstuk zonder groef | | | | | |
| | Lengte (mm) | | SW-M | OG-M | CS-M | ELEO |
| | 1043 | | ZV7.1043C01 | | | |
| Geschikt voor corpusbreedte KB 1200 mm | | | | | | |
| Snijmaten: | | Binnencorpusbreedte LW - 126 mm | | | | |

Toebehoren

| | | | | | | |
|---|-----------------------------------|--|----------|------|--------|--|
|  | 6 Meenemerset (optioneel)* | | | | | |
| | Materiaal | | SW-M | OG-M | CS-M** | |
| | Kunststof | | ZI7.0M07 | | | |

Meenemer moet op het voorstuk worden gemonteerd

* Meenemerset (ZI7.0M07) niet mogelijk in combinatie met TIP-ON BLUMOTION

** CS-M ook voor INGL

| | | |
|-----------------------|-----|--|
| Bestaande uit: | | |
| 6a | 1 x | Meenemer |
| 6b | 1 x | Meenemerbehuizing (RAL 7037 stofgrijs) |

| | | | | | | |
|--|---|--------------------|---|--|--|----------|
|  | - Bevestigingsschroef (platkopschroef) | | | | | |
| | Ø (mm) | Lengte (mm) | | | | |
| | 4 | 15 | Voor het verbinden van de houten rugwandhouder met een houten rugwand en ladezijwand met de ladebodem | | | 61D.1500 |
| Voor een optimaal verwerkingsresultaat raden we bij de houten rugwand en de ladezijwand het gebruik van platkopschroeven aan | | | | | | |

| | | | | | | |
|---|-------------------------|--------------------|---|--|--|-------------|
|  | - Systemeschroef | | | | | |
| | Ø (mm) | Lengte (mm) | | | | |
| | 6 | 14.5 | Voor de verbinding van corpusprofiel met corpus | | | 661.1450.HG |

Legra KZ

Technische Fiche

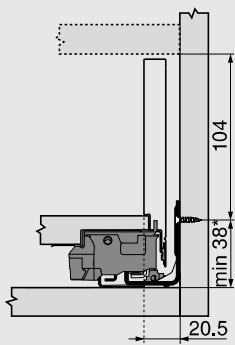


DU PONT
HANDEL EN MAATWERK

Vorstuk halfhoog gesloten

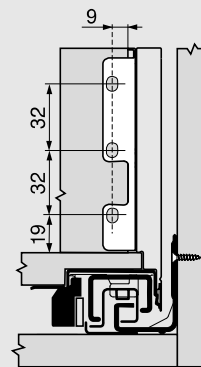
Planning

Nodige ruimte in het corpus

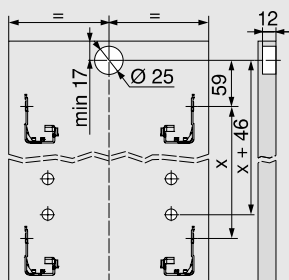


* + 1 mm indien voorafgaand aan de corpusmontage het corpusprofiel op de zijkant wordt gemonteerd

Inbouwmaten rugwand



Inbouwmaten front voor meenemerbehuizing



Legra KZ

Technische Fiche



DU PONT
HANDEL EN MAATWERK

Vorstuk halfhoog gesloten

Planning

Inkortmaten voor spaanplaten van 16 mm

| Houten rugwand | | B (mm) |
|----------------|---------------------|---------|
| Hoogte | | 101 |
| Ladebodem | | A (mm) |
| Houten rugwand | | NL - 10 |
| Freesmaten | | C |
| KB | Corpusbreedte | |
| LW | Binnencorpusbreedte | |
| NL | Nominale lengte | |

Inbouwmaten

Ladebodem

Boringsafstand – corpusprofielen

Corpusprofiel 750 – 40 kg

Nominale lengte NL (mm)

300 | 350
400 | 450 | 500
550 | 600

32 9 37
192
224
256
320

Boringsafstand – corpusprofielen

Corpusprofiel 753 – 70 kg

Nominale lengte NL (mm)

450
500 | 550 | 600

32 9 37
224
256
320

Corpusbinnendiepte LT min. = nominale lengte NL + 3 mm