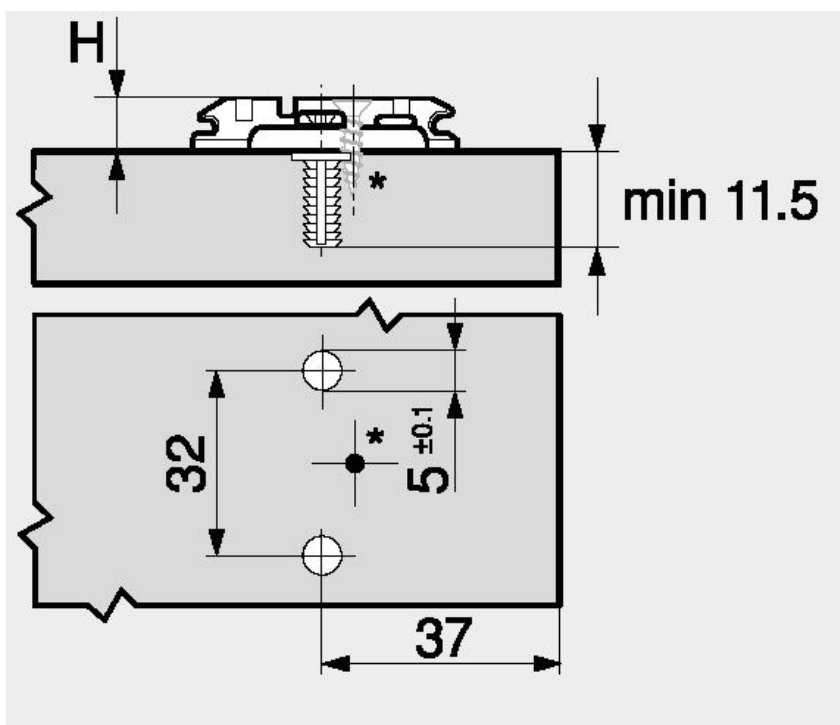
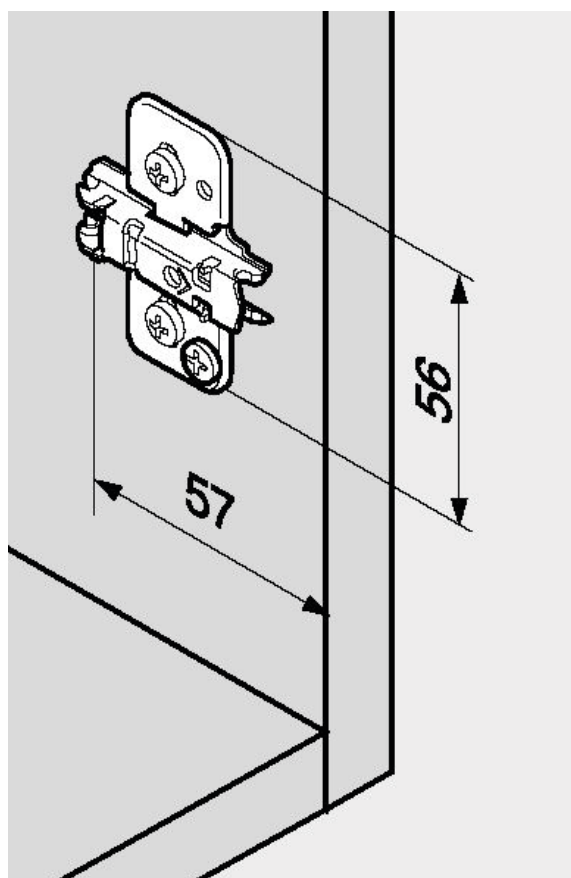


E5: 3D@,7D7@



H	Hoogte
*	Extra schroef voor groothoekscharnieren (min. 20 mm)