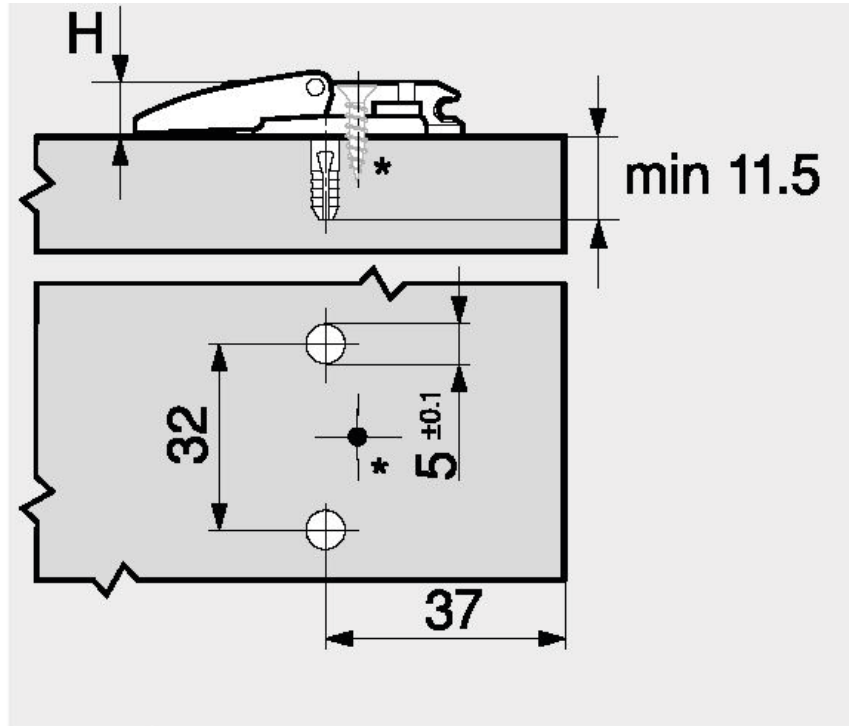
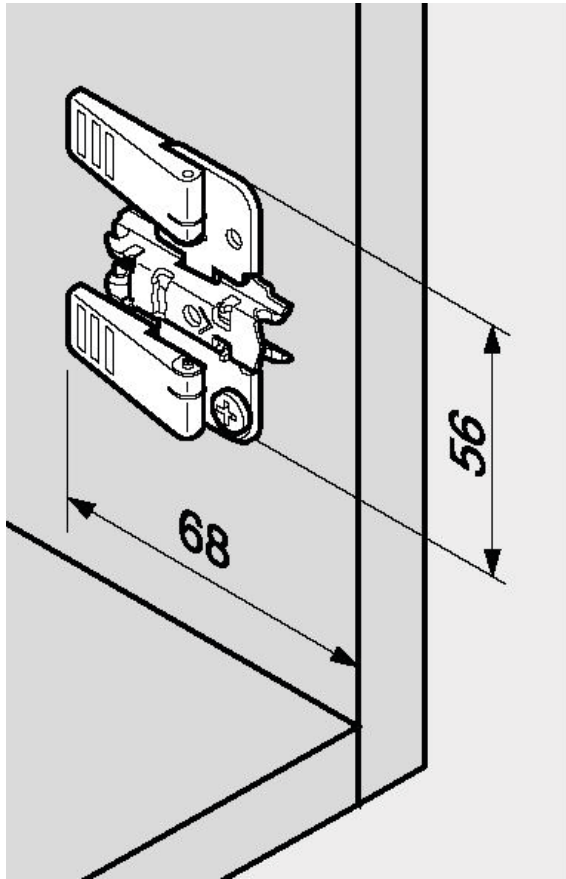


SCHARNIEREN



H	Hoogte
*	Extra schroef voor groothoekscharnieren (min. 20 mm)