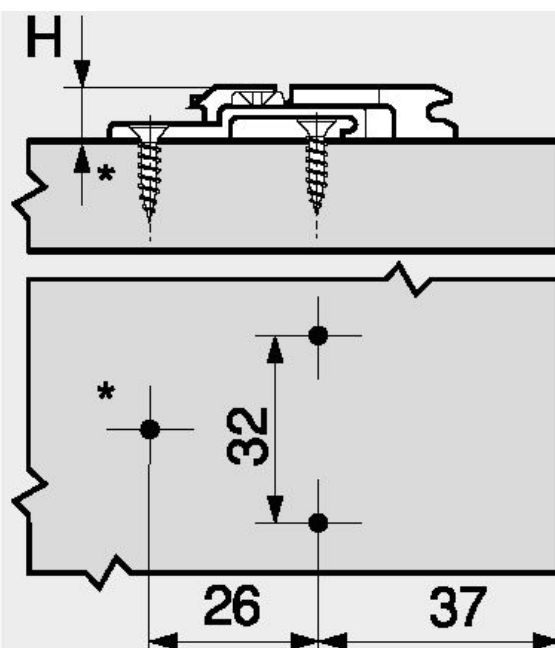
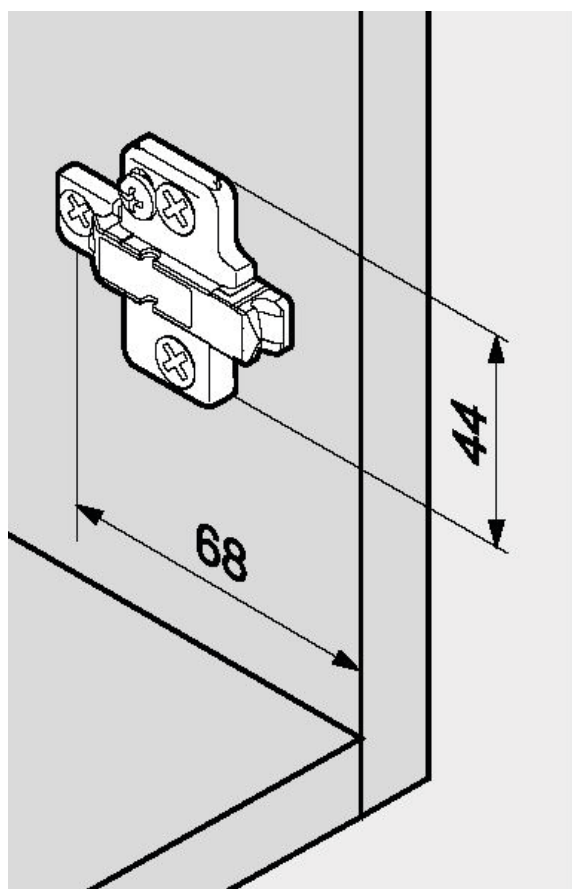


# SCHARNIEREN



H	Hoogte
*	Extra schroef voor groothoekscharnieren