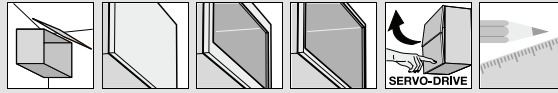


Klapdeuren



- ▶ AVENTOS HS – zwenkdeur
- ▶▶ Standaard | SERVO-DRIVE

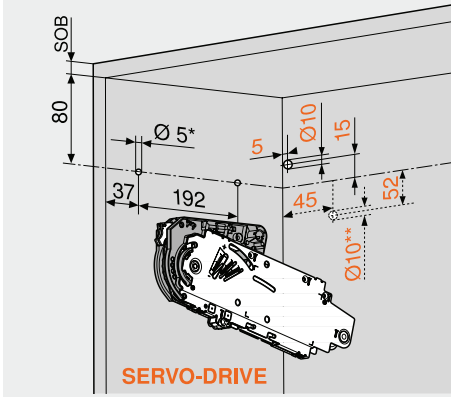


Houten fronten, brede en smalle alukaderdeuren

Webcode
DQDADA

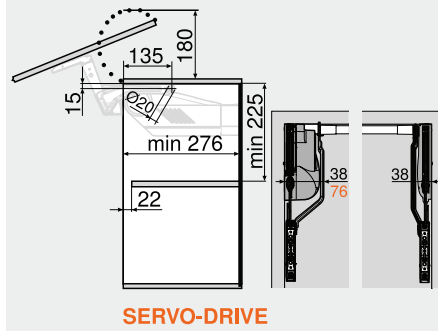
Maatvoering

Boorpositie

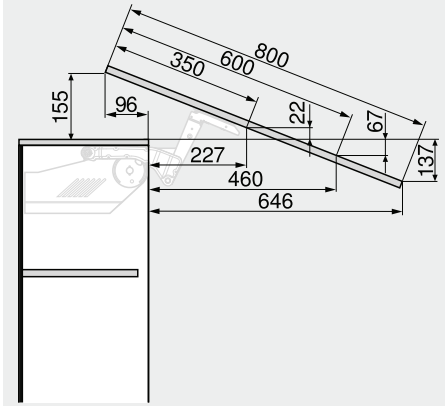


5 x spaanplaat Schroeven Ø 4 x 35 mm
 Boring voor SERVO-DRIVE verdeelkabel enkel links
 SOB Dikte bovenbodem
 * Boordiepte 5 mm
 ** Alternatieve boring

Nodige inbouwruimte

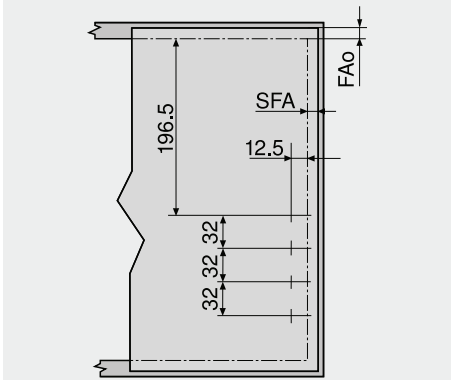


SERVO-DRIVE



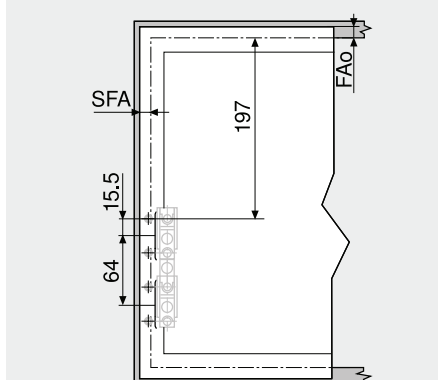
Maatvoering verschillen afhankelijk van de neigingsinstelling

Frontverwerking – houten fronten en brede alukaderdeuren



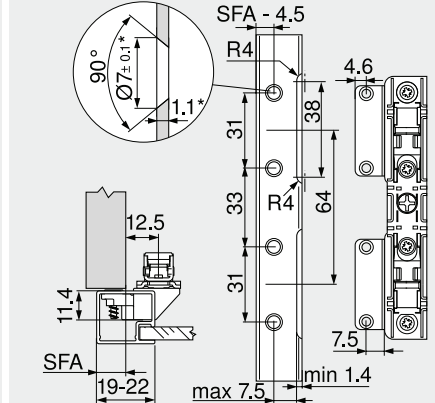
Voor houten fronten 4 spaanplaat Schroeven (609.1x00) gebruiken
 Voor brede alukaderdeuren 4 stalen Schroeven met verzonken kop (660.0950) gebruiken
 FAo Opdek bovenste front
 SFA Zijdelingse frontopdek

Frontverwerking – smalle alukaderdeuren



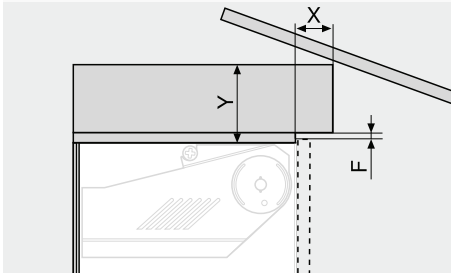
Aanslag aan de wand: nodige minimale voeg 5 mm
 FAo Opdek bovenste front
 SFA Zijdelingse frontopdek

Planning – smalle alukaderdeuren



Bij kaderdikte 19 mm is een zijdelingse frontopdek SFA van 11-18 mm mogelijk
 * Bij wijziging van de materiaaldikte de verwerkingsmaten aanpassen

Nodige inbouwruimte – kroonlijst | wangen



Voeg F (mm)	X max. (mm)	Y max. (mm)
3.0	35	101
2.0	31	101
1.5	28	101

Verbindingsstuk

