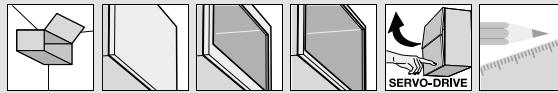


Klapdeuren



- ▶ AVENTOS HK – klapdeur
- ▶▶ Standaard | SERVO-DRIVE

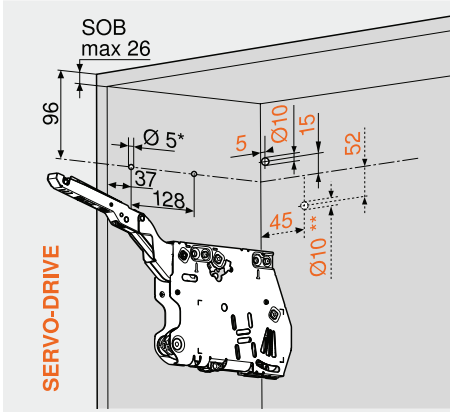


Houten fronten, brede en smalle alukaderdeuren

Webcode
DQDBRY

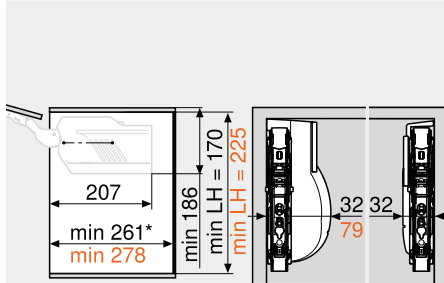
Maatvoering

Boorpositie



3 x spaanplaat Schroeven Ø 4 x 35 mm
Boring voor SERVO-DRIVE verdeelkabel enkel links
SOB Dikte bovenbodem
* Boordiepte 5 mm
** Alternatieve boring

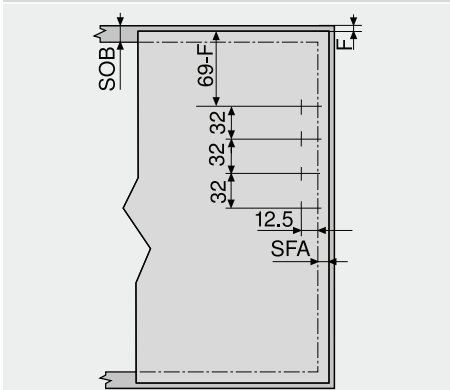
Nodige inbouwruimte



SERVO-DRIVE

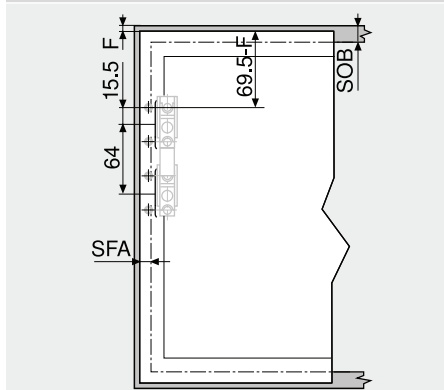
LH Corpusbinnenhoogte
* Min. 261 mm met zichtbare kastophanger

Frontverwerking – houten fronten en brede alukaderdeuren



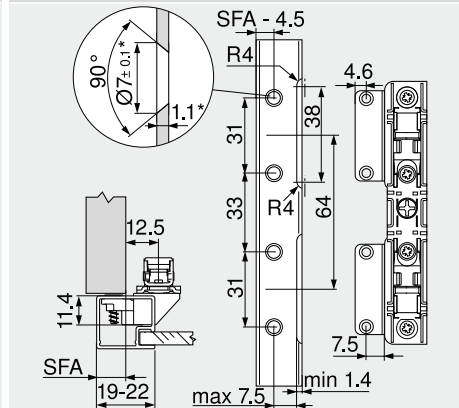
Voor houten fronten 4 spaanplaat Schroeven (609.1x00) gebruiken
Voor brede alukaderdeuren 4 stalen schroeven met verzonken kop (660.0950) gebruiken
SOB Dikte bovenbodem
F Voeg
SFA Zijdelingse frontopdek

Frontverwerking – smalle alukaderdeuren



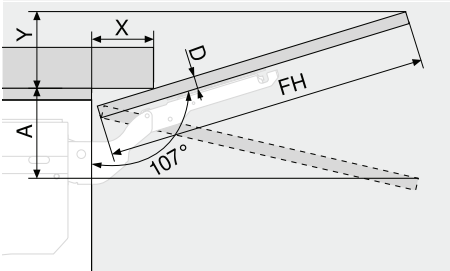
SOB Dikte bovenbodem
F Voeg
SFA Zijdelingse frontopdek

Planning – smalle alukaderdeuren



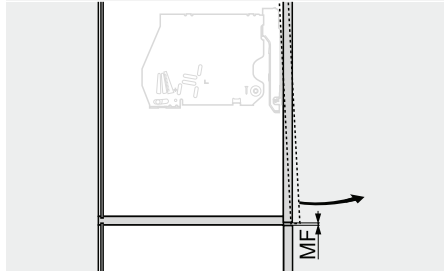
Bij kaderdikte 19 mm is een zijdelingse frontopdek SFA van 11–18 mm mogelijk
* Bij wijziging van de materiaaldikte de verwerkingsmaten aanpassen

Nodige inbouwruimte – kroonlijst | wangen



Openingshoekbegrenzer	Nodige inbouwruimte (mm)				
Zonder	$Y = FH \times 0.29 - 15 + D$				
100°	$Y = FH \times 0.17 - 15 + D$				
75°	$A = FH \times 0.26 + 15 - D$				
FH	Fronthoogte				
D (mm)	16	19	22	26	28
X (mm)	70	59	49	35	26

Minimale voeg



MF Minimale voeg 2 mm