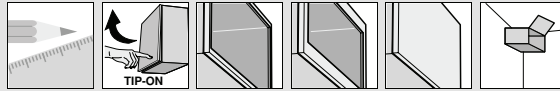


AVENTOS HK-S – kleine klapdeur ▶
Standaard | TIP-ON ◀◀



Klapdeuren

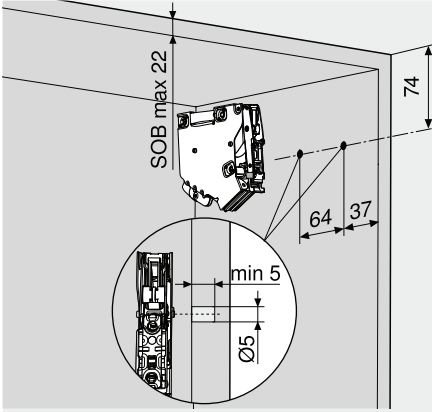


Houten fronten, brede en smalle alukaderdeuren

Webcode
DQDD6M

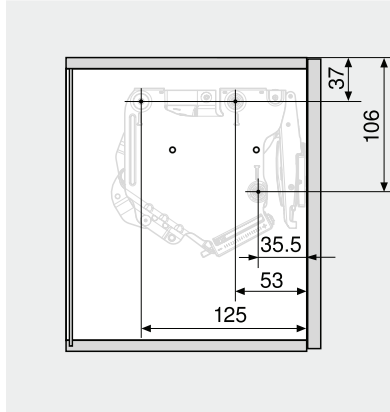
Maatvoering

Steekpennenpositie



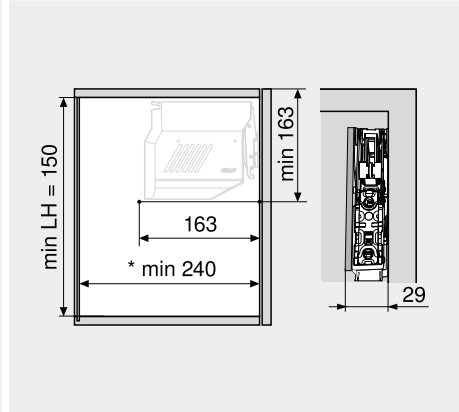
SOB Dikte bovenbodem

Bevestigingspositie



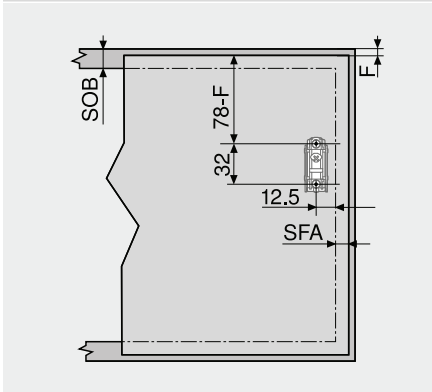
3 x spaanplaatschroeven Ø 4 x 35 mm

Nodige inbouwruimte



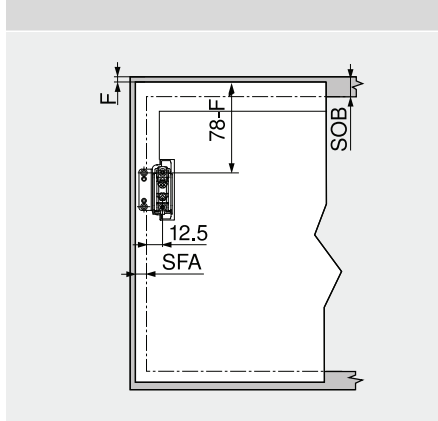
* Min. 240 mm met zichtbare kastophanger

Frontverwerking – houten fronten en brede alukaderdeuren



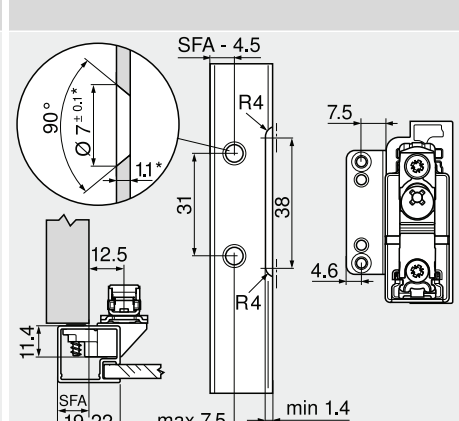
Voor houten fronten 2 spaanplaatschroeven (609.1x00) gebruiken
 Voor brede alukaderdeuren 2 stalen schroeven met verzonken kop (660.0950) gebruiken
 SOB Dikte bovenbodem
 F Voeg
 SFA Zijdelingse frontopdek

Frontverwerking – smalle alukaderdeuren



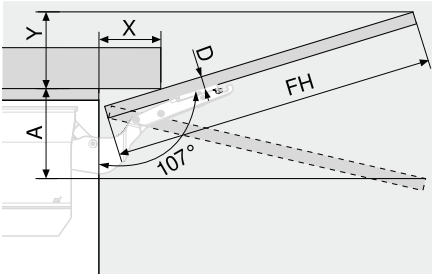
SOB Dikte bovenbodem
 F Voeg
 SFA Zijdelingse frontopdek

Planning – smalle alukaderdeuren



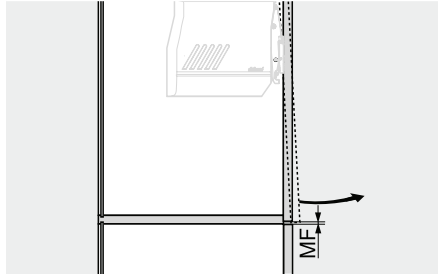
Bij kaderdikte 19 mm is een zijdelingse frontopdek SFA van 11–18 mm mogelijk
 * Bij wijziging van de materiaaldikte de verwerkingsmaten aanpassen

Nodige inbouwruimte – kroonlijst | wangen



Openingshoekbegrenzer	Nodige inbouwruimte (mm)			
Zonder	$Y = FH \times 0.29 - 15 + D$			
100°	$Y = FH \times 0.17 - 15 + D$			
75°	$A = FH \times 0.26 + 15 - D$			
FH Fronthoogte				
D (mm)	16	19	22	26
X (mm)	70	59	49	35

Minimale voeg



MF Minimale voeg 2 mm

Zie ook

Overzicht – AVENTOS HK-S	75
Overzicht – verwerking	595
Informatie	686

Montage, demontage en instelling



Short-URL

www.blum.com/a150