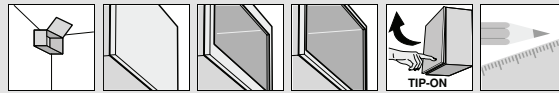


Klapdeuren



- ▶ AVENTOS HK-XS – kleine klapdeur
- ▶▶ Standaard | TIP-ON

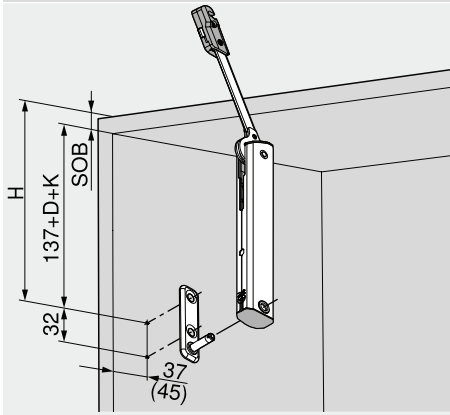


Houten fronten, brede en smalle alukaderdeuren

Webcode
DQDDVY

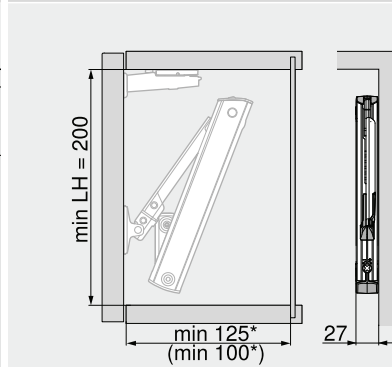
Maatvoering

Boorpositie

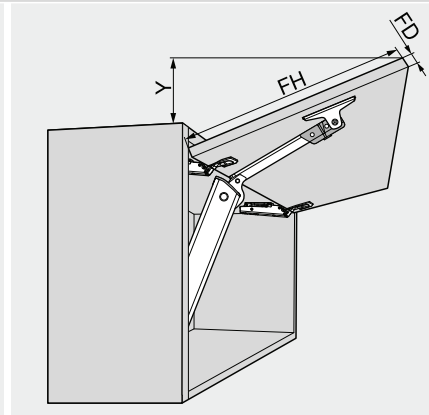


- H = 137 + D + K + SOB
- D Verdikking montageplaat
- K Buiging van de scharnierarm
- SOB Dikte bovenbodem
- () Corpusbinnendiepte 100 mm

Nodige inbouwruimte



- LH Corpusbinnenhoogte
- * Min. 200 mm met zichtbare kastophanger



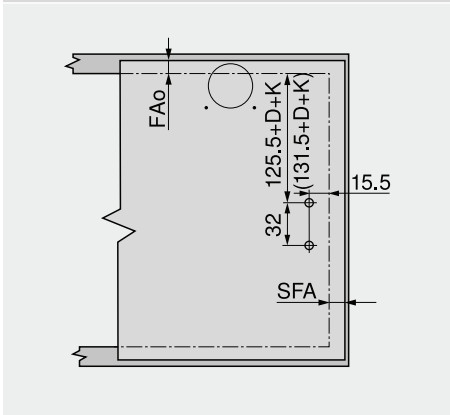
CLIP top BLUMOTION 110°-scharnier

$Y = (FH - X) \times 0.3$

Frontdikte FD (mm)	16	19	22	24
X (mm)	45	34	23	15

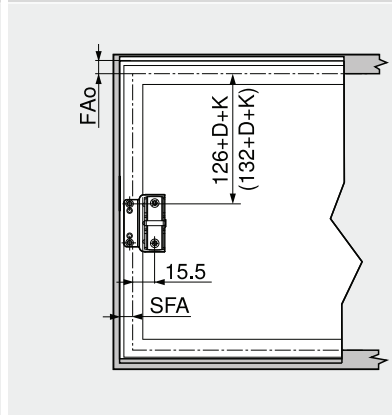
FH Fronthoogte

Frontverwerking – houten fronten en brede alukaderdeuren



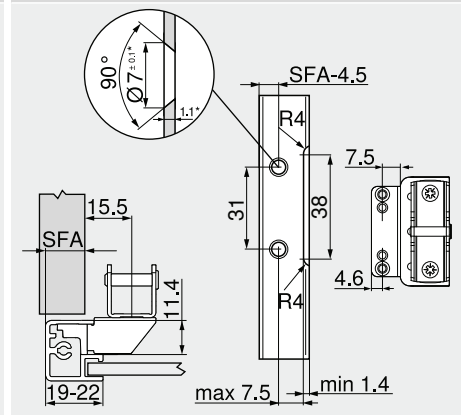
- Voor houten fronten 2 spaanplaatschroeven (609.1x00) gebruiken
- Voor brede alukaderdeuren 2 stalen schroeven met verzonken kop (660.0950) gebruiken
- FAo Opdek bovenste front
- SFA Zijdellingse frontopdek
- D Verdikking montageplaat
- K Buiging van de scharnierarm
- () Corpusbinnendiepte 100 mm

Frontverwerking – smalle alukaderdeuren



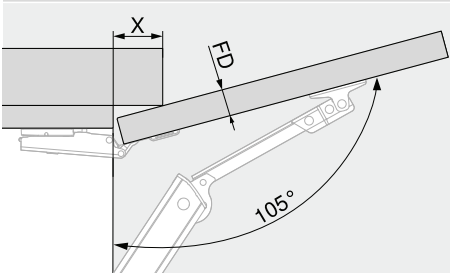
- FAo Opdek bovenste front
- SFA Zijdellingse frontopdek
- D Verdikking montageplaat
- K Buiging van de scharnierarm
- () Corpusbinnendiepte 100 mm

Planning – smalle alukaderdeuren



- Bij kaderdikte 19 mm is een zijdelingse frontopdek SFA van 11–18 mm mogelijk
- * Bij wijziging van de materiaaldikte de verwerkingsmaten aanpassen

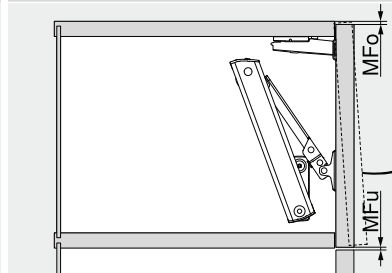
Nodige inbouwruimte – kroonlijst | wangen



CLIP top BLUMOTION 110°-scharnier

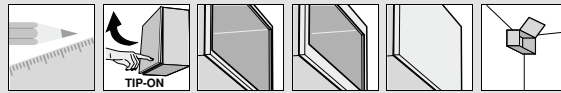
Frontdikte FD (mm)	16	19	22	24
X (mm)	45	34	23	15

Minimale voeg



- MFo Minimale voeg boven, afhankelijk van het gebruikte scharnier
- MFu Minimale voeg beneden 1.5 mm

AVENTOS HK-XS – kleine klapdeur \blacktriangleleft
 Standaard | TIP-ON $\blacktriangleleft\blacktriangleleft$



Klapdeuren



Houten fronten, brede en smalle alukaderdeuren

Webcode
 DQDDVY

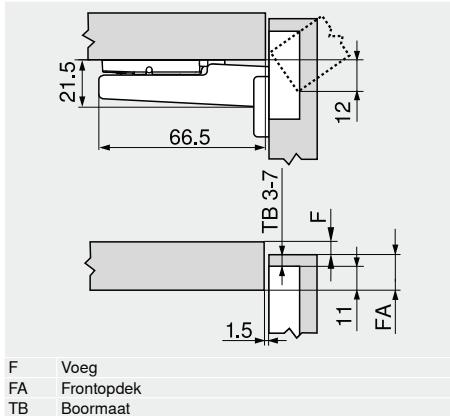
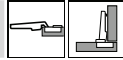
Maatvoering

CLIP top BLUMOTION 110° | CLIP top 110°

Maatvoering scharnieren en voegberekening bij nulinstelling (verdikking van de montageplaat = 0 mm)

Deurinsprong bij volledige openingshoek

Hoekaanslag



Minimale voeg van de voeg F voor fronten met frontradius (R = 1 mm) bij nul-instelling

Boormaat TB (mm)	Frontdikte FD (mm)											
	16	18	19	20	21	22	23	24	25	26	28	30
3	0.5	0.8	1.0	1.2	1.5	1.8	2.2	2.7	3.5	4.3	Δ	Δ
4	0.5	0.8	1.0	1.2	1.4	1.7	2.0	2.5	3.1	3.8	Δ	Δ
5	0.5	0.8	0.9	1.2	1.4	1.7	2.0	2.4	2.9	3.4	Δ	Δ
6	0.5	0.8	0.9	1.2	1.3	1.6	1.9	2.3	2.7	3.2	Δ	Δ
7	0.5	0.8	0.9	1.1	1.3	1.6	1.9	2.2	2.6	3.0	Δ	Δ
Extra voor +2 mm hoogte-instelling												
	+0.2	+0.4	+0.4	+0.5	+0.5	+0.5	+0.5	+0.5	+0.5	+0.5		

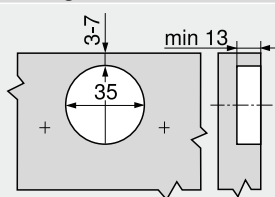
Δ Wij raden een proefopstelling aan

Boormaat TB

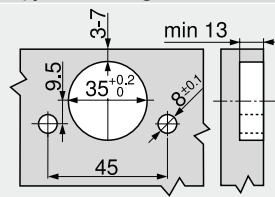
MD	Frontopdek FA (mm)																			
	5	6	7	8	9	10	11	12	13	14	15	16	17	18						
0																3	4	5	6	7
3										3	4	5	6	7						
6					3	4	5	6	7											
9	3	4	5	6	7															

MD Verdikking montageplaat (mm)

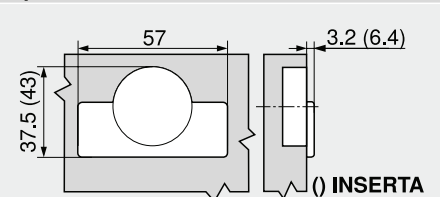
Schroefmontage



INSERTA | persmontage



Topmaat



Zie ook

Overzicht – AVENTOS HK-XS
 Overzicht – verwerking
 Informatie

81 Montage, demontage en instelling
 595
 686



Short-URL
www.blum.com/a160