

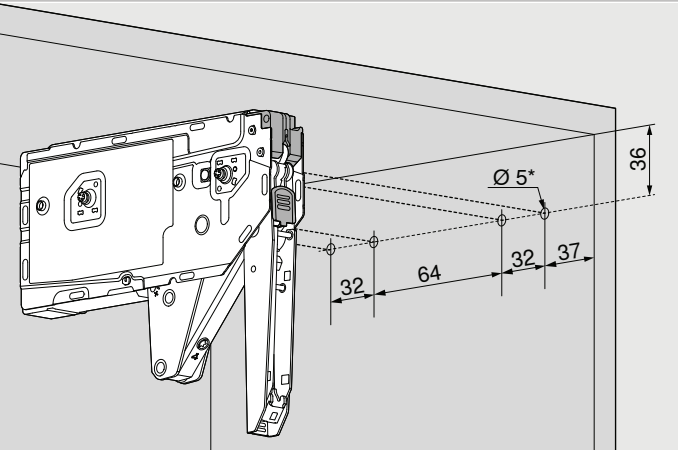
AVENTOS HK top



Standaard, TIP-ON en SERVO-DRIVE voor AVENTOS HK top

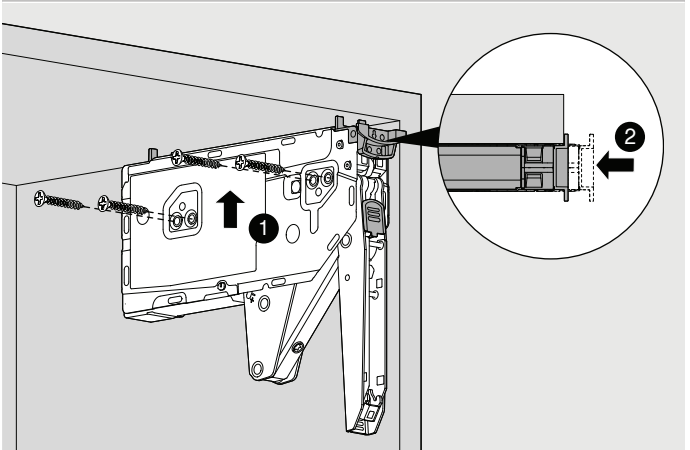
Planning

Bevestigingsposities voor beslagelementen met voorgemonteerde systeem schroeven



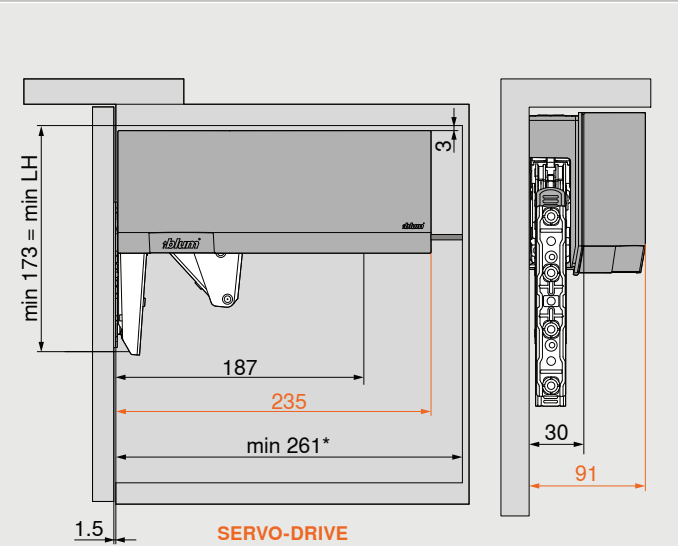
* Boordiepte 11.5 mm

Bevestigingsposities voor beslagelementen met spaanplaat schroeven incl. positionering



4 x Ø 4 x 35 mm

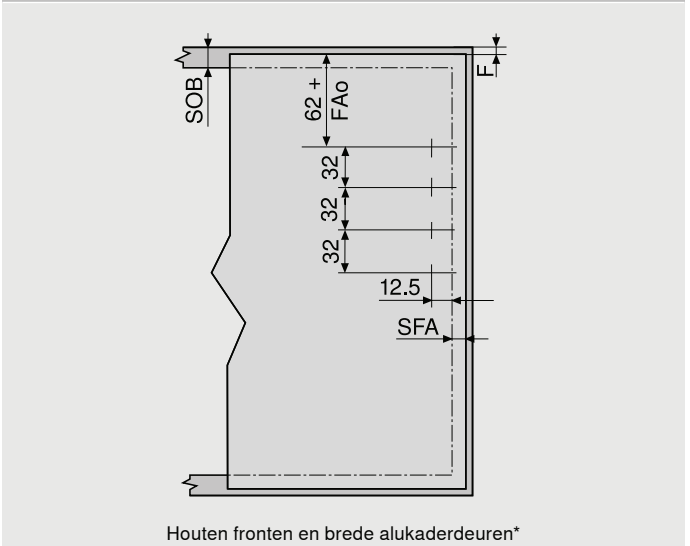
Inbouwruimte in corpus



Opmerking: Corpushoogte max. 600 mm

* min. 261 mm met zichtbare kastophangers

Frontverwerking



Houten fronten en brede alukaderdeuren*

FAo bedraagt maximaal 25.4 mm

Aanslag aan de wand: vereiste minimale voeg 5 mm

* Voor houten fronten 4 spaanplaat schroeven (609.1x00) gebruiken. Voor brede alukaderdeuren 4 stalen schroeven met verzonken kop (660.0950) gebruiken.

Standaard

TIP-ON

SERVO-DRIVE

F Voeg

FAo Frontopdek boven

LH Binnencorpushoogte

SFA Zijdelingse frontopdek

SOB Dikte corpusbovenbodem

Standaard, TIP-ON en SERVO-DRIVE voor AVENTOS HK top

AVENTOS HK top



Planning

Frontverwerking

Smalle alukaderdeuren

FAo bedraagt maximaal 25.4 mm

Aanslag aan de wand: vereiste minimale voeg 5 mm

Planning smalle alukaderdeuren

Bij kaderbreedte 19 mm: SFA van 11–18 mm mogelijk

* Bij wijziging van de materiaaldikte de verwerkingsmaten aanpassen

Nodige ruimte kroonlijst en wangen

FD (mm)	16	19	22	26	28
X (mm)	68	57	47	33	27

SOB maximaal 25.4 mm

$Y = FH \times 0.29 + FD - SOB$

Minimale voeg

MF bedraagt 2 mm