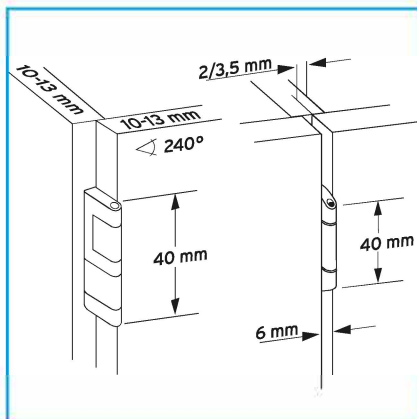
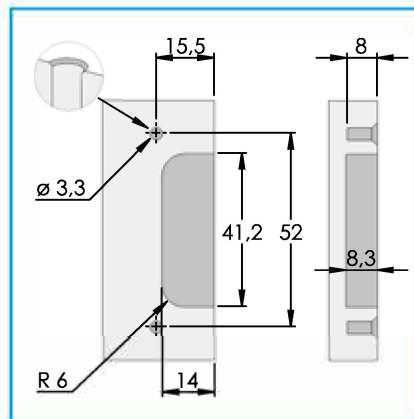


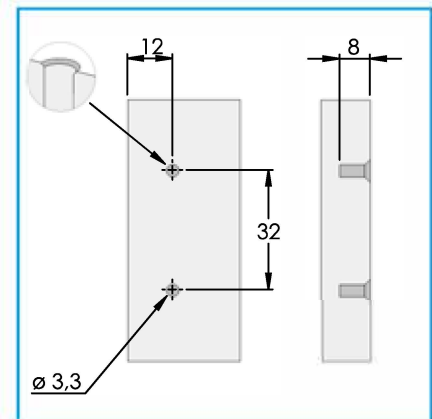
- Spezialscharnier für dünne Türen und Schichtstoffplatten (HPL) 10 - 13 mm
- Für Fugen 6 mm
- Kurzes, flaches Rahmenteil modul-freundlich
- Einzel- und Zwillingsanschlag
- ANSI Grade 1 zertifiziert
- Öffnung bis 240°
- Mit Zuhaltung
- Auflagenverstellung -1 mm
- Höhenverstellung ± 2 mm
- Zinkdruckguss, matt vernickelt
- auch in Edelstahl lieferbar




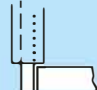


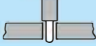


**Bohrbild Tür**



**Bohrbild Seite**



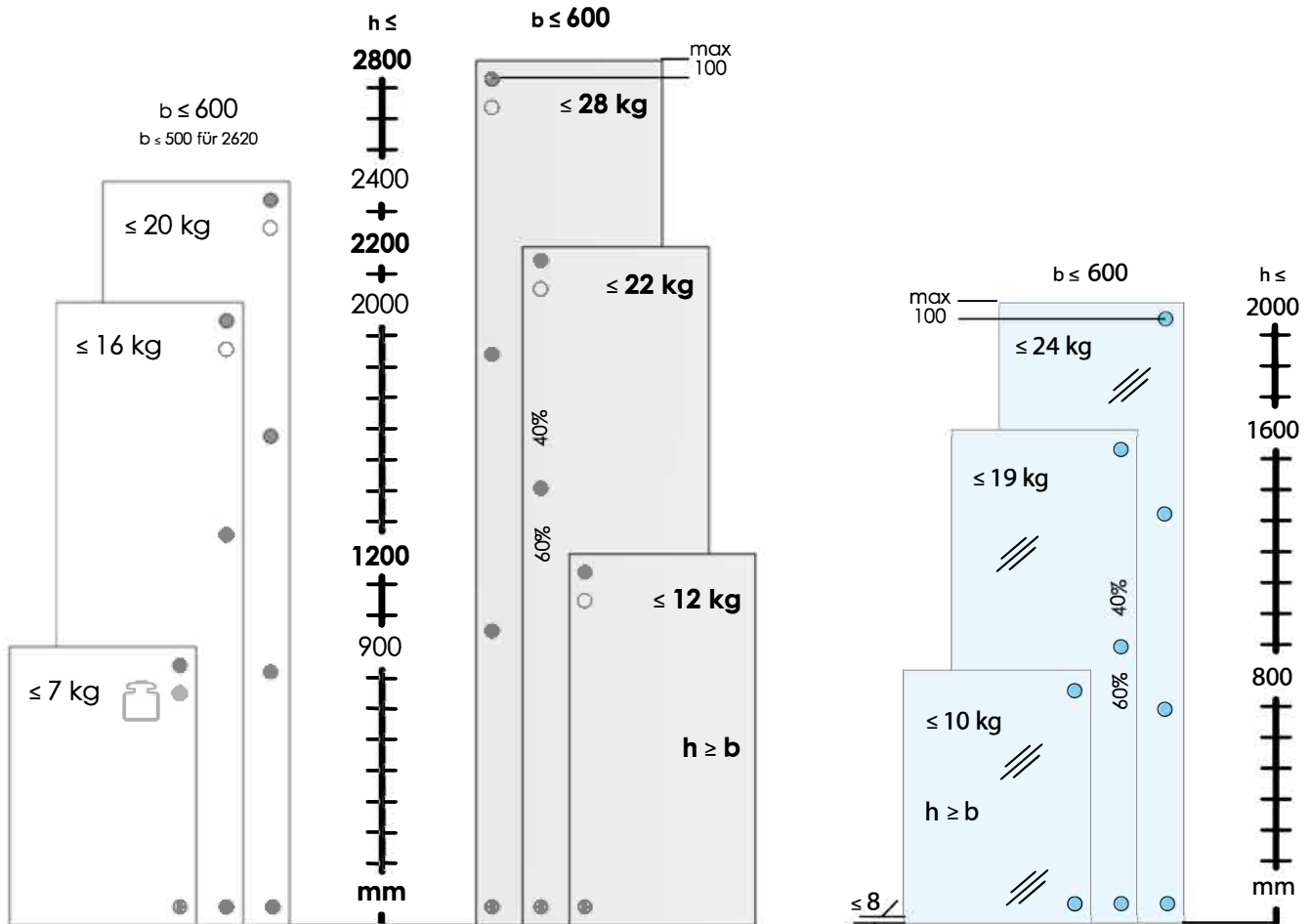
|             |  |  |  |  |  | NORM                     |              |
|-------------|---|---|---|---|---|--------------------------|--------------|
| 364FL51 N   |  | 100   | 240°/270°   | 6   | 7,5 / 2,0*<br>9 / 3,5   | 10 / 10-13<br>13 / 10-13 | ANSI<br>ANSI |
| 365FL51 N   |  | 50  | 180°  | 6   | 9 / 3,5   | 13 / 10-13               | ANSI         |
| 364FL D 1,5 |   | 50  | Distanzplatte   |   | *Bei 10 mm in Verbindung mit Distanzplatte D 1,5 mm                                   |                          |              |

Schneidschrauben und Bohrer 3,3 im Lieferumfang enthalten

Serie 2600

Serie 3000  
Serie 2800

Glastür-Scharniere



**PRÄMETA-Objekt-Scharniere zertifiziert nach ANSI Grade 1 und EN 15570 Level 3**

|                           |    | <b>ANSI Grade 1</b><br>(international<br>höchste Norm für<br>Möbelscharniere) | <b>EN 15570</b><br>Level 3 | <b>EN 15570</b><br>Level 2 |
|---------------------------|----|---|----------------------------|----------------------------|
| <b>Dauerprüfung</b>       |    |   |                            |                            |
| Türgewicht                | kg | 18  | 7                          | 7                          |
| Zahl der Zyklen           |    | 100.000   | 80.000                     | 40.000                     |
| Absenkung der Tür         | mm | 0,76  | 3,0                        | 3,0                        |
| <b>Sicherheitsprüfung</b> |    |   |                            |                            |
| Zusatzgewicht             | kg | 72  | 30                         | 20                         |
| Absenkung der Tür         | mm | 0,76  | kein Türabsturz            | kein Türabsturz            |