
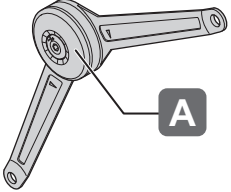


# Montageanleitung Mounting Instructions Notice de montage



Art.-Nr.: 27 0075

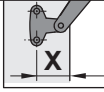
**A**

**+**

**B** 27 0114 (X=28)  
 27 0111 (X=37)

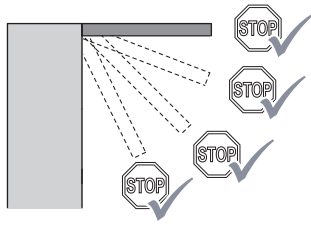
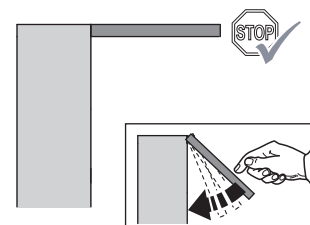
**C1** 27 0123 (Ø=6,3)  
 27 0107 (Ø=4,2)


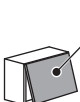
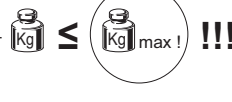
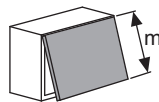
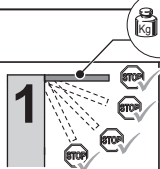
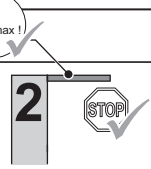
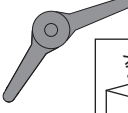
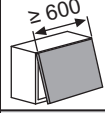
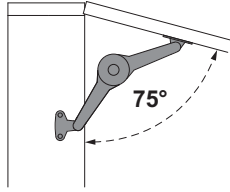
**C2** 27 0119

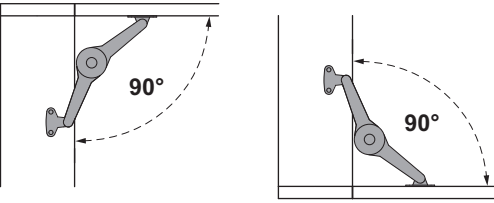


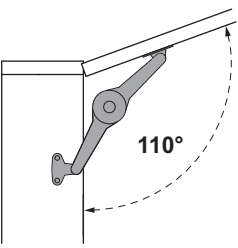
**i**

**1** Funktion / Function / Fonction / Función / Funzione **2**

  	 mm	 			 $\geq 600$
		$\leq 9,0 \text{ kg}$ $\leq 15,0 \text{ kg}$	$\leq 11,5 \text{ kg}$ $\leq 15,0 \text{ kg}$		
	200	$\leq 7,0 \text{ kg}$ $\leq 15,0 \text{ kg}$	$\leq 9,0 \text{ kg}$ $\leq 15,0 \text{ kg}$	1x 2x	2x
	250	$\leq 6,0 \text{ kg}$ $\leq 12,0 \text{ kg}$	$\leq 7,5 \text{ kg}$ $\leq 15,0 \text{ kg}$	1x 2x	2x
	300	$\leq 5,0 \text{ kg}$ $\leq 10,0 \text{ kg}$	$\leq 6,5 \text{ kg}$ $\leq 13,0 \text{ kg}$	1x 2x	2x
	350	$\leq 4,5 \text{ kg}$ $\leq 9,0 \text{ kg}$	$\leq 6,0 \text{ kg}$ $\leq 11,5 \text{ kg}$	1x 2x	2x
	400	$\leq 4,0 \text{ kg}$ $\leq 8,0 \text{ kg}$	$\leq 5,0 \text{ kg}$ $\leq 10,0 \text{ kg}$	1x 2x	2x
	450	$\leq 3,5 \text{ kg}$ $\leq 7,0 \text{ kg}$	$\leq 4,5 \text{ kg}$ $\leq 9,0 \text{ kg}$	1x 2x	2x
	500	$\leq 7,0 \text{ kg}$	$\leq 9,0 \text{ kg}$	2x	2x

	200	$\leq 7,5 \text{ kg}$ $\leq 15,0 \text{ kg}$	$\leq 9,5 \text{ kg}$ $\leq 15,0 \text{ kg}$	1x 2x	2x
	250	$\leq 6,0 \text{ kg}$ $\leq 12,0 \text{ kg}$	$\leq 7,5 \text{ kg}$ $\leq 15,0 \text{ kg}$	1x 2x	2x
	300	$\leq 5,0 \text{ kg}$ $\leq 10,0 \text{ kg}$	$\leq 6,0 \text{ kg}$ $\leq 13,0 \text{ kg}$	1x 2x	2x
	350	$\leq 4,0 \text{ kg}$ $\leq 8,5 \text{ kg}$	$\leq 5,5 \text{ kg}$ $\leq 11,0 \text{ kg}$	1x 2x	2x
	400	$\leq 3,5 \text{ kg}$ $\leq 7,0 \text{ kg}$	$\leq 5,0 \text{ kg}$ $\leq 10,0 \text{ kg}$	1x 2x	2x
	450	$\leq 3,5 \text{ kg}$ $\leq 6,5 \text{ kg}$	$\leq 4,5 \text{ kg}$ $\leq 8,5 \text{ kg}$	1x 2x	2x
	500	$\leq 3,0 \text{ kg}$ $\leq 6,0 \text{ kg}$	$\leq 4,0 \text{ kg}$ $\leq 7,5 \text{ kg}$	1x 2x	2x

	200	$\leq 6,0 \text{ kg}$ $\leq 12,0 \text{ kg}$	$\leq 8,0 \text{ kg}$ $\leq 15,0 \text{ kg}$	1x 2x	2x
	250	$\leq 5,0 \text{ kg}$ $\leq 9,5 \text{ kg}$	$\leq 6,0 \text{ kg}$ $\leq 12,0 \text{ kg}$	1x 2x	2x
	300	$\leq 4,0 \text{ kg}$ $\leq 8,0 \text{ kg}$	$\leq 5,0 \text{ kg}$ $\leq 10,0 \text{ kg}$	1x 2x	2x
	350	$\leq 3,5 \text{ kg}$ $\leq 7,0 \text{ kg}$	$\leq 4,0 \text{ kg}$ $\leq 9,0 \text{ kg}$	1x 2x	2x
	400	$\leq 3,0 \text{ kg}$ $\leq 6,0 \text{ kg}$	$\leq 4,0 \text{ kg}$ $\leq 7,5 \text{ kg}$	1x 2x	2x
	450	$\leq 2,5 \text{ kg}$ $\leq 5,5 \text{ kg}$	$\leq 3,5 \text{ kg}$ $\leq 7,0 \text{ kg}$	1x 2x	2x
	500	$\leq 2,0 \text{ kg}$ $\leq 5,0 \text{ kg}$	$\leq 3,0 \text{ kg}$ $\leq 6,0 \text{ kg}$	1x 2x	2x

Subject to alterations

Maße in mm – Dimensions in mm – Medidas en mm – Misure en mm

**1**

	X	Y	Z
75°	≥135	160	132
90°	≥133	160	90
110°	≥133	128	92

	X	Y	Z
75°	≥125	160	119,5
90°	≥133	160	81,5
110°	≥133	128	93

**2**

**3**

SW 4

Funktion 1 (+)  
Function 2 (-)  
Función 1 (+)  
Función 2 (-)

**i**

Subject to alterations

Maße in mm - Dimensions in mm - Medidas en mm - Mesure en mm