

## Scharnieren



- ▶ CLIP top BLUMOTION | CLIP top – scharnieren
- ▶▶ Kaderdeurscharnier



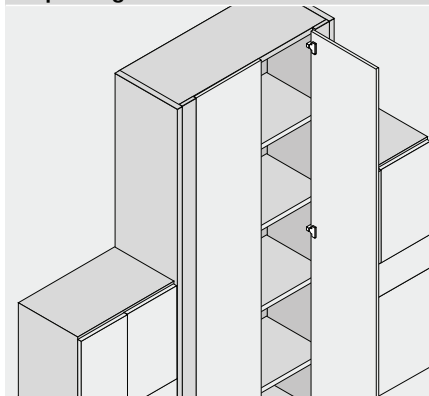
### Scharnier voor gelijkliggende kaderconstructie

Webcode  
DQDK7Y



- Scharnier voor gelijkliggende kaderconstructie
- CLIP top BLUMOTION met geïntegreerde BLUMOTION (uitschakelen mogelijk)
- CLIP top zonder zelfsluitmechanisme (veer)
- Metaalscharnier
- Openingshoek 95°
- Driedimensionale frontinstelling
- Comfortabele diepte-instelling via slakkenhuis
- Werktuigloze montage en demontage van het front aan het corpus
- Bij INSERTA ook werktuigloze montage van de top

### Toepassing



### Bestelinformatie

#### Inliggend



Top		INSERTA	
Scharnier	Veer	Kleur	Art. nr.
CLIP top BLUMOTION	●	NI   ONS	79B9590
● Met veer		NI Vernikkeld	
○ Zonder veer		ONS Onyx zwart	



Top		Schroeven	
Scharnier	Veer	Kleur	Art. nr.
CLIP top BLUMOTION	●	NI   ONS	79B9550
CLIP top	○	NI	78T9550.TL



Top		Inpersen	
Scharnier	Veer	Kleur	Art. nr.
CLIP top BLUMOTION	●	NI   ONS	79B9580

#### Toebehoren

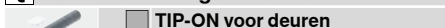


Afdekkap scharnierarm			
Bedrukt   in reliëf	Logo	Kleur	Art. nr.
Onbedrukt	–	NI   ONS	70.1503
In reliëf	Blum	NI   ONS	70.1503.BP

#### Opmerking

CLIP top BLUMOTION en CLIP top scharnieren kunnen niet op één front gecombineerd worden.

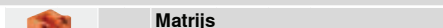
#### Toebehoren – algemeen



TIP-ON voor deuren			
Uitvoering	Veer	Art. nr.	
Standaard versie	○	956.1004	
Lange versie	○	956A1004	
Lange versie	●	956A1006	
● Met veer		○ Zonder veer	



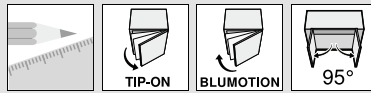
Afdekkap scharniertop			
Scharnier	Kleur	Art. nr.	
CLIP top BLUMOTION	NI   ONS	70T3504	
CLIP top	NI	70T1504	
NI Vernikkeld		ONS Onyx zwart	



Matrijs			
Materiaal	Kleur	Art. nr.	
Kunststof	Oranje	MZM.0040	



Spaanplaatschroeven			
Ø (mm)	Lengte (mm)	Art. nr.	
3.5	15	609.1500	
3.5	17	609.1700	



Scharnier voor gelijkliggende kaderconstructie

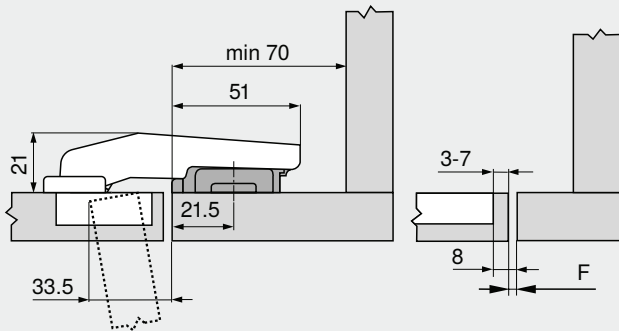
Webcode  
DQDK7Y

Maatvoering

Maatvoering scharnieren en voegberekening bij nulinstelling (verdikking van de montageplaat = 3 mm)

Deurinsprong bij volledige openingshoek

Inliggend



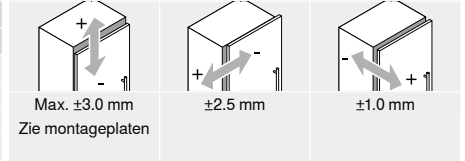
Standaardaanschroefpositie van de montageplaat op 15.5 mm (= 21.5 mm) van de rand van de kader plaatsen!  
Enkel 3 mm verdikte montageplaten gebruiken! Dan vormt het vlak van het front één geheel met het vlak van het kader  
F = 8 mm – TB  
F Voeg  
TB Boormaat

Minimale voeg van de voeg F voor fronten met frontradius (R = 1 mm) bij nul-instelling

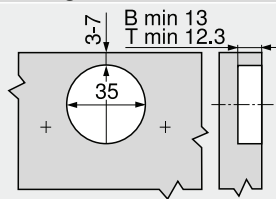
Boormaat TB (mm)	Frontdikte FD (mm)											
	16	18	19	20	22	24	26	28	29	30	31	32
3	0.2	0.3	0.4	0.5	0.8	1.0	1.5	1.9	Δ	Δ	Δ	Δ
4	0.2	0.3	0.4	0.5	0.7	1.0	1.4	1.8	Δ	Δ	Δ	Δ
5	0.2	0.3	0.4	0.5	0.7	1.0	1.4	1.8	Δ	Δ	Δ	Δ
6	0.2	0.3	0.4	0.5	0.7	1.0	1.4	1.8	Δ	Δ	Δ	Δ
7	0.2	0.3	0.4	0.5	0.7	0.9	1.4	1.7	Δ	Δ	Δ	Δ

Δ Wij raden een proefopstelling aan

Instelling

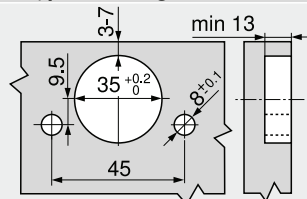


Schroefmontage

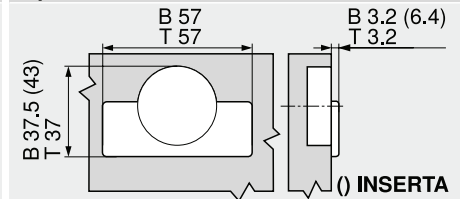


B CLIP top BLUMOTION  
T CLIP top

INSERTA | persmontage



Topmaat



B CLIP top BLUMOTION  
T CLIP top

Zie ook

Overzicht – CLIP top BLUMOTION   CLIP top – scharnieren	93
Montageplaten	172
Toebehoren – afdekkap scharnierarm	181
Toebehoren – algemeen	182
Overzicht – BLUMOTION voor deuren	185

Overzicht – TIP-ON voor deuren	199
Overzicht – verwerking	595
Informatie	686

Montage, demontage en instelling



Short-URL  
[www.blum.com/a210](http://www.blum.com/a210)