

# EKU COMBINO 35

## mixfront



Technische Fiche



**DU PONT**  
HANDEL EN MAATWERK

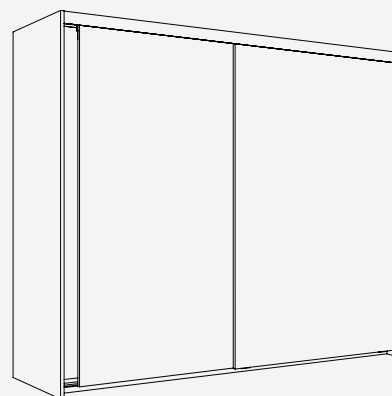
**Beschlag für 2-3 oben laufende Holztüren bis 35 kg, mit aufgeschraubter Laufschiene und Holz- oder Alu-Clipblende. Dämpfeinzug optional. Design Mixslide**

### Produkt-Highlights

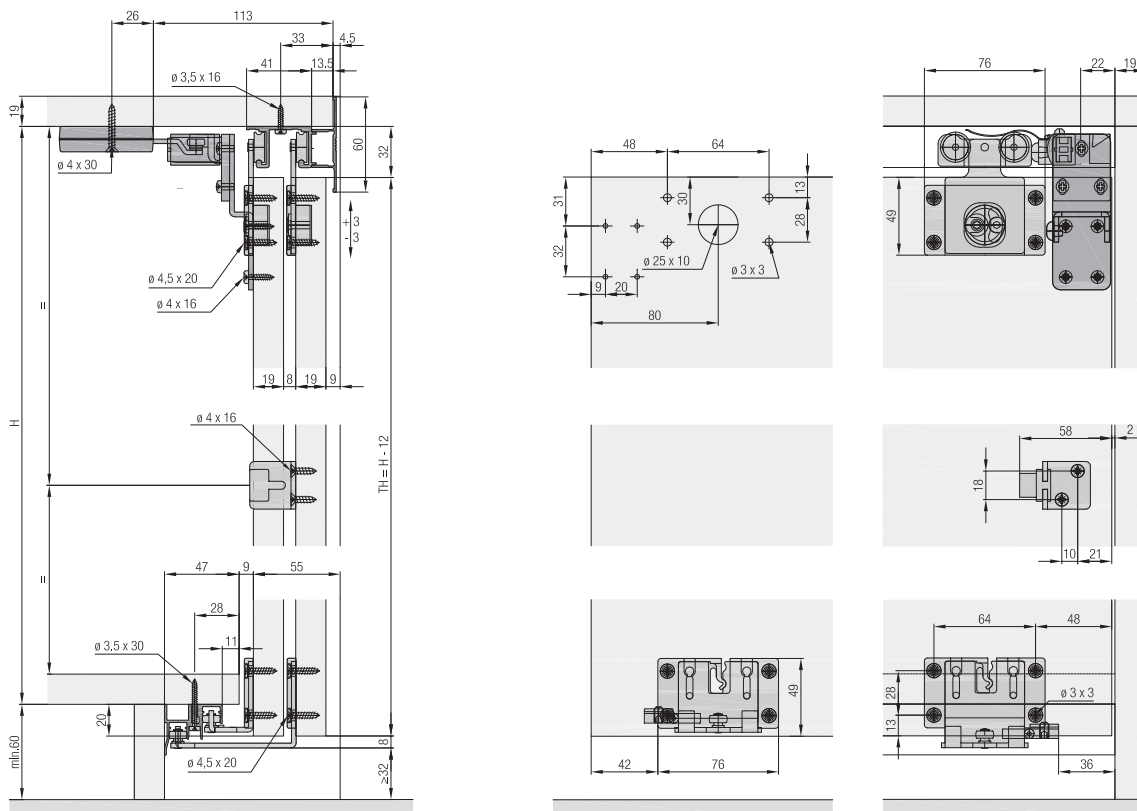
-  **Komfort** Hoher Bedienungskomfort dank bewährter Lauftechnik und optionaler Dämpfungstechnologie
-  **Produktivität** Keine Korpusbearbeitung, hoher Vormontagegrad und Zugriff von vorne für einfache, schnelle Montage

### Technische Vorgaben

-  max. 35 kg
-  max. 2200 mm
-  max. 1200 mm
-  19 mm



### Einbaubeispiele



# EKU COMBINO 35

## mixfront

Technische Fiche



**DU PONT**  
HANDEL EN MAATWERK

### Garnitur für 2 oder 3 Holztüren

	Nr.
EKU Combino 35 H MS, für 2 Türen	056.3181.073
EKU Combino 35 H MS, für 3 Türen	056.3181.074

		056.3181.073		056.3181.074		Nr.
	Laufwerk, Stahl, verzinkt	4	6			056.3177.171
	Gehäuse Laufwerk, Kunststoff, anthrazit	4	6			056.3175.001
	Führungswinkel, Innentüre, Stahl, verzinkt	2	4			055.3107.171
	Führungswinkel, Außentüre, Stahl, verzinkt	2	2			055.3108.171
	Führungswinkelgehäuse, Kunststoff, anthrazit	4	6			053.3064.001
	Stopper, Kunststoff, grau	2	1			056.3189.071
	Stopper, mit Rückhaltefeder, Kunststoff, grau	2	3			056.3189.072
	Stopper Führung, Kunststoff, grau	4	4			040.3079.074
	Türmitnehmer, bei 2 Türen, Stahl, verzinkt	1				055.3124.071
	Senkkopfschraube, 4,5x20 mm, Stahl, verzinkt	32	48			600.0000.167
	Puffer, mit Kleber, Set à 3 Stück	1				061.3083.050
	Türmitnehmer, bei 3 Türen, Stahl, verzinkt	2				055.3126.171
	Gewindefurchende Linsenkopfschraube M4x8 mm, Stahl, verzinkt	2				600.0000.328

### Laufschienen

		mm	Nr.
	Einfachlaufschiene, Aluminium, gelocht	2500	056.3011.250
		3500	056.3011.350
		6000	056.3011.600
	Doppellaufschiene, Aluminium, gelocht	2500	056.3010.250
		3500	056.3010.350
		6000	056.3010.600

### Führungsschienen

		mm	Nr.
	Doppelführungsschiene, Aluminium, eloxiert, gelocht	2500	056.3072.250
		3500	056.3072.350
		6000	056.3072.600

### Blenden

		mm	Nr.
	Clip-Blende, Aluminium, eloxiert	2500	056.3174.250
		3500	056.3174.350
		6000	056.3174.600

### Dämpfeinzug (nur für System mit 2 Türen)

	Nr.
Dämpfeinzug, 18-40 kg, mit Mitnehmer breit, 2 Stück	055.3091.073

		055.3091.073	
			Nr.
	Dämpfeinzug, links, 18-40 kg	1	055.3090.073
	Dämpfeinzug, rechts, 18-40 kg	1	055.3090.074
	Mitnehmer, für Dämpfeinzug, rechts, Kunststoff, grau	1	055.3040.071
	Mitnehmer, für Dämpfeinzug, links, Kunststoff, grau	1	055.3040.072
	Rundkopfschraube, 4x16 mm, Stahl, verzinkt	6	600.0000.166
	Senkkopfschraube, 4x30 mm, Stahl, verzinkt	4	600.0000.439

### Garnitur bestehend aus:

# EKU COMBINO 35

## mixfront

Technische Fiche



**DU PONT**  
HANDEL EN MAATWERK

### Adapter Dämpfezug

	Nr.
Adapter-Set, für Dämpfezug	055.3043.073

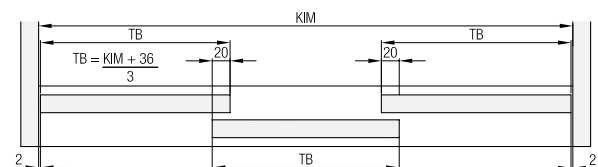
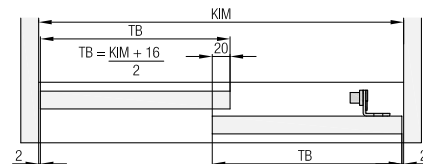
### Garnitur bestehend aus:

		055.3043.073	Nr.
	Adapter, für Dämpfezug, Aussentüre, Stahl, verzinkt	1	055.0133.101
	Adapter, für Dämpfezug, Innentüre, Stahl, verzinkt	1	055.0128.101
	Linsenkopfschraube, M4x8 mm, Stahl, verzinkt	6	759.0408.108
	Rundkopfschraube, 4x16 mm, Stahl, verzinkt	8	600.0000.166
	Gummipuffer, Kunststoff, schwarz	1	025.0107.001

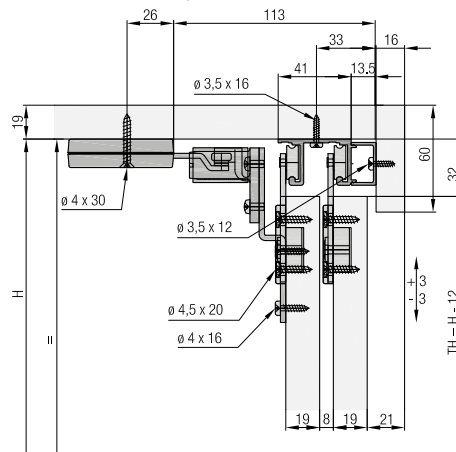
### Zubehör

		Nr.
	Clip-Teil, für Holzblende, alle 500 mm, Aluminium, gelocht	056.3039.001
	Zwischenstopper-Set, für 3 Türen	056.3035.071

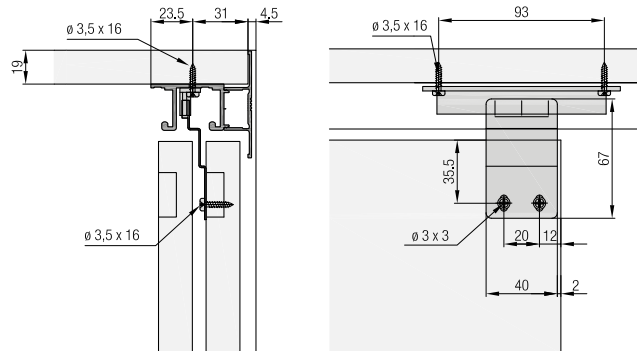
### Berechnungen



### Optional: Montage mit Holzblende



### Zwischenstopper bei 3 Türen



# EKU COMBINO 35

## mixfront

Technische Fiche



### Dämpfeinzug (nur für System mit 2 Türen)

