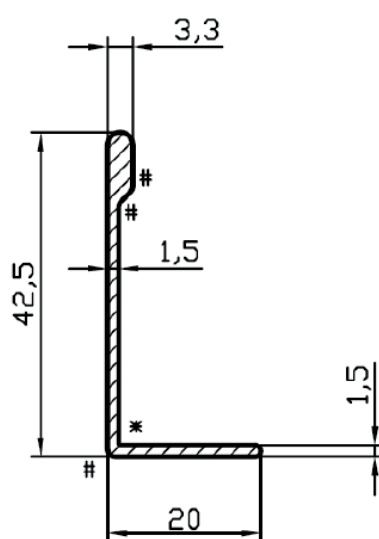




DU PONT
HANDEL EN MAATWERK

Greeprofiel L

Technische Fiche



- # afronding 1mm
- * afronding 0.2mm