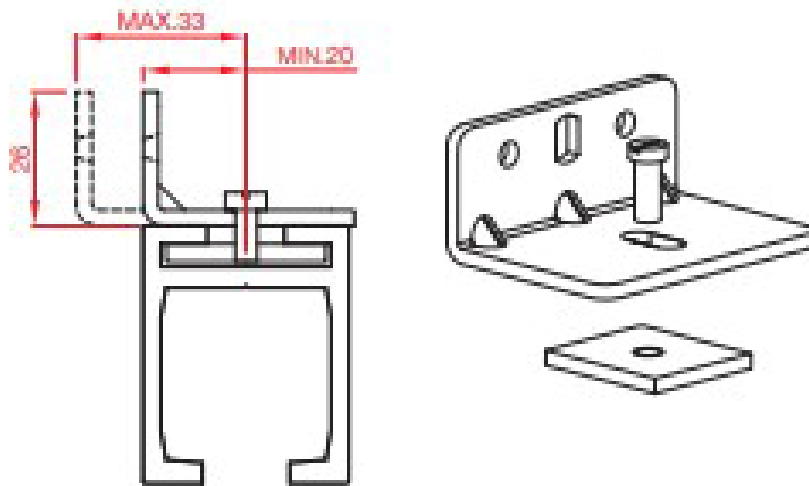


# Muurbeugel 160kg

Technische Fiche



**DU PONT**  
HANDEL EN MAATWERK



ART. 128/PV/10