

Druckknopf - Verriegelung für Türstärke 13-35mm
 Push knob - Locking for door thickness from 13 to 35mm

Set bestehend aus / Set consisting of:

Druckknopfschloss aus Zamak, Oberflächen Chrom poliert oder Edelstahl Optik

Push knob lock in zamac, Finishes: Chrome polished or stainless steel finish

Gehäuse und Anschlag aus Kunststoff in den Farben schwarz oder weiß

Housing and striking plate in plastic in colours black or white

20

Druckknopfschloss Art. No.

Push knob lock

Chrom poliert / 1931.000

Chrome polished

Edelstahl Optik / 1930.000

Stainless steel finish

Gehäuse und Anschlag Art. No.

Housing and striking plate

Schwarz / Black 1933.300

Zur Befestigung bei verschiedenen Türstärken im Set enthalten

Included for different door thicknesses:

Schrauben / Screws:



M3 x 25mm



3 x 27mm
 (für Schloss und Gehäuse / for lock and housing)

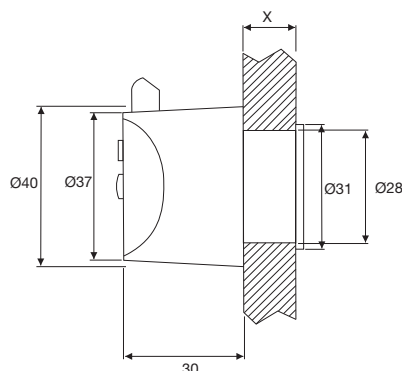


3 x 10mm
 (für den Anschlag / for the striking plate)

Hinweis für Montage: Zur Einstellung auf die Türstärke wird der Druckknopf in das Gehäuse eingeschoben und rückseitig mit einer Schraube fixiert. Für Holzstärke ab 23mm ist eine Gegenbohrung Ø 40mm zum Einlassen des Kunststoffgehäuses notwendig. (Tiefe der Bohrung = Holzstärke-22mm).

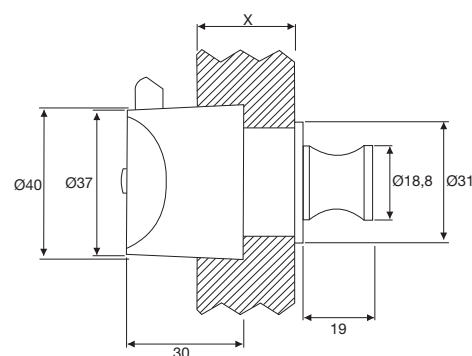
Mounting instructions: Adjusting the lock to the thickness of the door the push knob is inserted into the plastic housing and fixed from rear by screw. For door thickness of 23mm and higher a counter bore of Ø 40mm is required to inlay the housing (Depth of drilling = Door thickness - 22mm)

Einbau bei X zwischen 13 -22mm /
 Installation for X between 13mm to 22mm



Bohrung Ø 28mm
 Bore hole Ø28mm

Einbau bei X zwischen 23 -35mm /
 Installation for X between 23mm to 35mm



Bohrung Ø 28mm, Gegenbohrung Ø 40mm
 Bore hole Ø 28mm, counter bore hole Ø 40mm