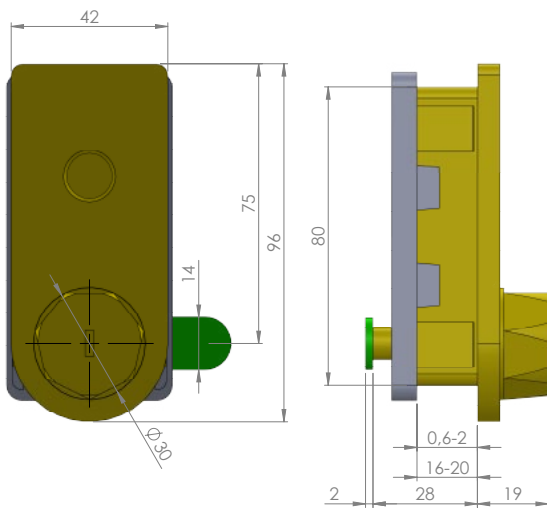




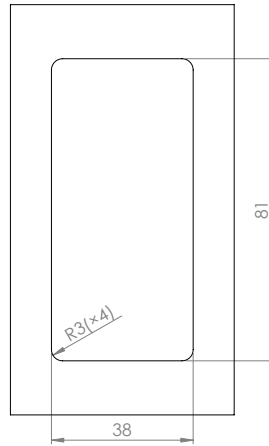
DU PONT
HANDEL EN MAATWERK

0415 403652

Technische Fiche



DRILLED HOLES IN THE DOOR - THICKNESS 16-20



DRILLED HOLES IN THE PLATE - THICKNESS 0,6-2

