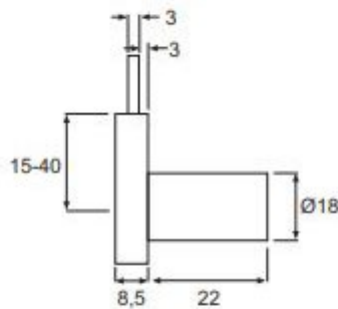
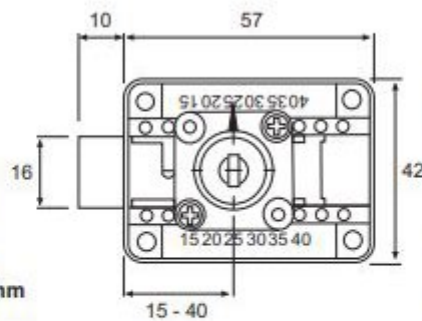




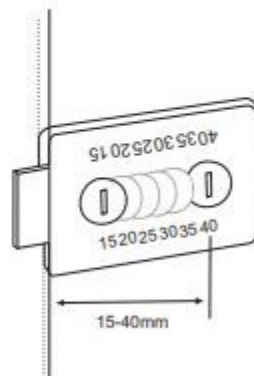
DU PONT
HANDEL EN MAATWERK

1231.061XX

Technische Fiche



Mit Montageanleitung
With Assembly instructions



FLEX - Aufschraubschloss einstellbar, als Set im Polybeutel verpackt
FLEX - Adjustable Rim lock set, packed in polybag

Bestehend aus:
1x Schloss mit Zylinderkern
1x Klappschlüssel
1x Standardschlüssel
2x Schlossrosetten
-1x Rosette für 19mm Bohrung
-1x Rosette für 22-23mm Bohrung
4x Befestigungsschrauben 17mm
1x Wechselschlüssel
1x Montageanleitung

Consisting of:
1x Lock with cylinder core
1x Flap key
1x Standard key
2x Lock rosettes
-1x Rosette for 19mm bore hole
-1x Rosette for 22-23mm bore hole
4x Screws 17mm
1x Changing key
1x Assembly instruction

Dornmaß einstellbar auf / Backset adjustable to: 15mm, 20mm, 25mm, 30mm, 35mm, 40mm

Schließrichtung einstellbar auf rechts, links oder lad / Locking direction adjustable to right, left or drawer

Schließweg / Locking travel: 360°

Material: Zamak, vernickelt
Zinc alloy, nickel plated

20

Schließung / Closure	Art. No.
Verschiedenschließend Keys to differ	1231.061.620
Gleichschließend Keyed alike	1231.061.001