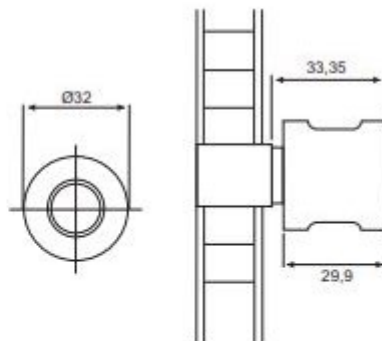




**DU PONT**  
HANDEL EN MAATWERK

# Draaiknop 1401

Technische Fiche



**Abschließbare Dreholive für Zylinderkerne Modul 1000 / Lockable turn handle for cylinder cores Modul 1000**

**Verwendbar für Plattenstärke bis / For board thickness up to: 22mm**

**Zubehör / Accessories:**

**1 x Abdeckkappe / Cover cap**  
**1 x Auslösenadel / Release pin**

**Material: Zamak / Zinc alloy**

**Oberfläche / Finish: Matt vernickelt / Nickel plated matt**

**20**

Ausführung / Version	Art. No.
Rechts / Right	1401.300
Links / Left	1401.200

**Abdeckkappe / Cover cap**  
Die Abdeckkappe wird auf die Dreholive aufgesteckt und deckt so das Zylindergehäuse ab  
The cover cap has to be inserted to cover the cylinder housing  
**Art.No. 1499.002**



**Auslösenadel / Release pin**  
Zur Entnahme der Dreholive aus dem Schlossgehäuse  
To remove the turn knob from the lock housing.  
**Art.No. 1499.001**



mit Abdeckkappe / with Cover cap



mit Zylinderkern / with Cylinder core

## Anwendungsbeispiele / Example of use:

