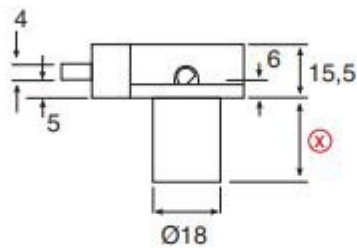
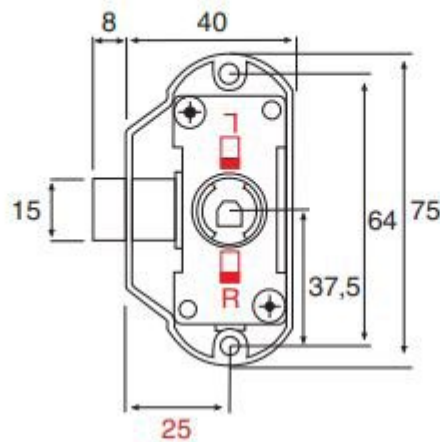




DU PONT
HANDEL EN MAATWERK

Draaistangslot

Technische Fiche



Zum Anschrauben

Screw-on type

Dornmaß / Backset: 25mm

Für geteilte Drehstangen Ø 6/5mm

For divided profile rods Ø 6/5mm

Material: Zamak, vernickelt / Zinc alloy, nickel plated

20

Schließung / Closure	(X)	Art. No.
Links-rechts einstellbar Left-right adjustable	22mm	1371.000
Links-rechts einstellbar Left-right adjustable	32mm	1341.000

Alle Drehstangenschlösser auf Anfrage zum Einpressen mit Kunststoff-Dübel Ø 8 x 10mm erhältlich.

Upon request espagnolette locks available for press-fit with plastic dowel Ø 8 x 10mm.

