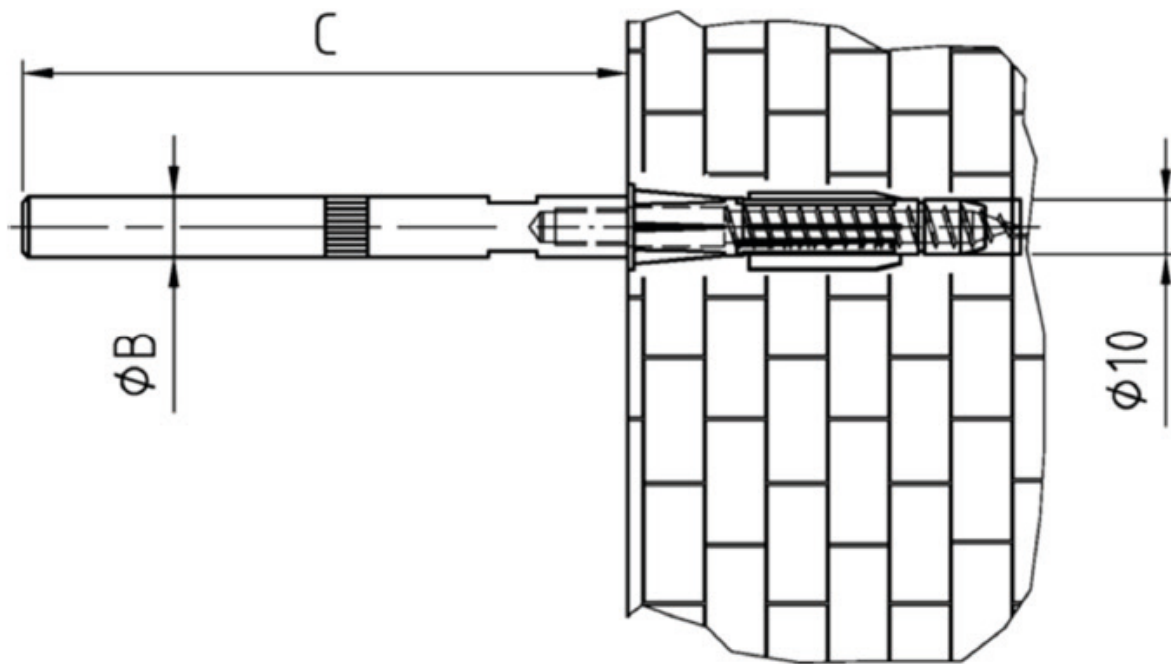


VERBINDINGSBESLAG



$B = 12\text{mm}$

$C = 120\text{mm}$