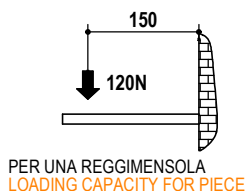


## Reggimensola registrabili tipo MN111 Adjustable shelf support type MN111

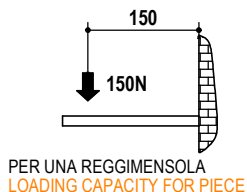


CARATTERISTICHE FONDAMENTALI:  
DOPPIA REGOLAZIONE  
"A" ORIZZONTALE E VERTICALE.  
"B" INCLINAZIONE.  
"C" POSSIBILITA' DI AVVITARE UN  
GRANO NELLA GOLA PER EVITARE  
LO SFILAMENTO DELLA MENSOLA.  
SI CONSIGLIA DI FARE LE  
REGOLAZIONI APPOGGIANDO LA  
MENSOLA SUI REGGIMENSOLA, E  
UNA VOLTA ESEGUITE LE  
REGOLAZIONI INFILARE LA  
MENSOLA NELLE OPPORTUNE SEDI.

GENERAL ADVANTAGES:  
DOUBLE ADJUSTMENTS  
"A" HORIZONTAL AND VERTICAL  
"B" INCLINATION  
"C" POSSIBILITY TO INSERT A GRAIN  
FOR ANTI-DROP SYSTEM.  
WE SUGGEST TO ADJUST BY  
LOCATING THE SHELF UPON THE  
SUPPORTS, AND INSERT IT AFTER  
THE ADJUSTMENTS.



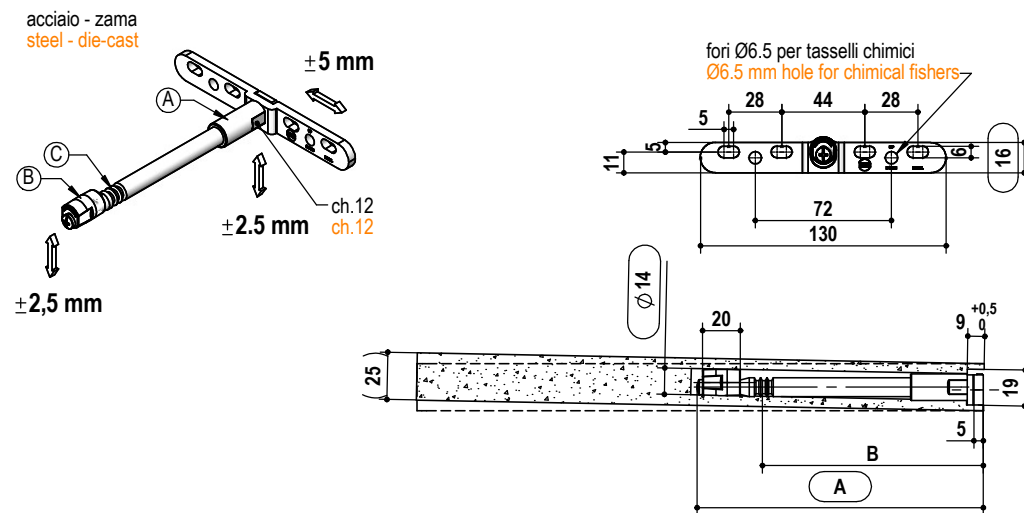
Cod. C.A188.00  
TASSELLI PER CARTONGESSO  
DRYWALL ANCHORS



CARATTERISTICHE FONDAMENTALI:  
DOPPIA REGOLAZIONE  
"A" ORIZZONTALE E VERTICALE.  
"B" INCLINAZIONE.  
"C" POSSIBILITA' DI AVVITARE UN  
GRANO NELLA GOLA PER EVITARE  
LO SFILAMENTO DELLA MENSOLA.  
SI CONSIGLIA DI FARE LE  
REGOLAZIONI APPOGGIANDO LA  
MENSOLA SUI REGGIMENSOLA, E  
UNA VOLTA ESEGUITE LE  
REGOLAZIONI INFILARE LA  
MENSOLA NELLE OPPORTUNE SEDI.

GENERAL ADVANTAGES:  
DOUBLE ADJUSTMENTS  
"A" HORIZONTAL AND VERTICAL  
"B" INCLINATION  
"C" POSSIBILITY TO INSERT A GRAIN  
FOR ANTI-DROP SYSTEM.  
WE SUGGEST TO ADJUST BY  
LOCATING THE SHELF UPON THE  
SUPPORTS, AND INSERT IT AFTER  
THE ADJUSTMENTS.

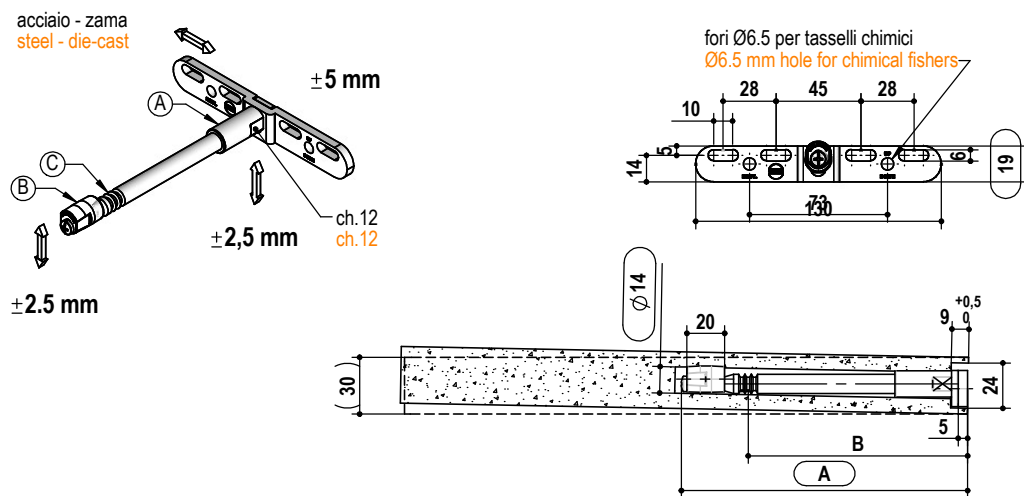
www.omm.name  
omm@omm.name  
tel. 0362.622377



tipo type	misura measure	A	B	finitura finishing	box	kg / box
MN111.	120.	120	75	02 zincato bianco white zinc	100	14,0
	150.	150	105			15,3
	175.	175	130			16,3

es./e.g.: MN111.150.02

## Reggimensola registrabili tipo MN112 Adjustable shelf support type MN112



tipo type	misura measure	A	B	finitura finishing	box	kg / box
MN112.	120.	120	75	02 zincato bianco white zinc	100	14,0
	150.	150	105			16,3
	175.	175	130			17,3

es./e.g.: MN112.150.02