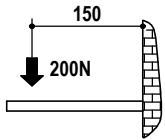


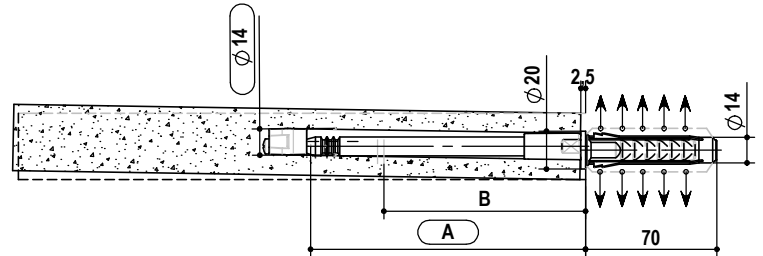
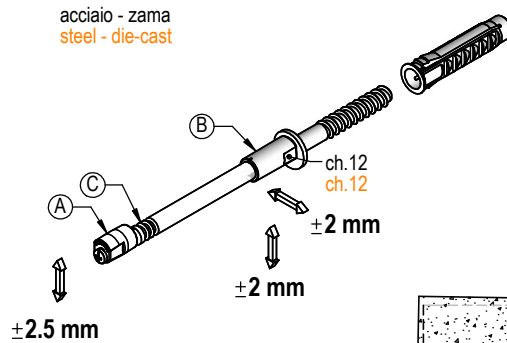
Reggimensola registrabili tipo MN115 Adjustable shelf support type MN115



PER UNA REGGIMENSOLA
LOADING CAPACITY FOR PIECE

CARATTERISTICHE FONDAMENTALI:
DOPPIA REGOLAZIONE
"A" ORIZZONTALE E VERTICALE.
"B" INCLINAZIONE.
"C" POSSIBILITA' DI AVVITARE UN GRANO NELLA GOLA PER EVITARE LO SFILAMENTO DELLA MENSOLA. SI CONSIGLIA DI FARE LE REGOLAZIONI APPOGGIANDO LA MENSOLA SUI REGGIMENSOLA, E UNA VOLTA ESEGUITE LE REGOLAZIONI INFILARE LA MENSOLA NELLE OPPORTUNE SEDI.

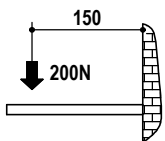
GENERAL ADVANTAGES:
DOUBLE ADJUSTMENTS
"A" HORIZONTAL ANDVERTICAL
"B" INCLINATION
"C" POSSIBILITY TO INSERT A GRAIN FOR ANTI-DROP SYSTEM. WE SUGGEST TO ADJUST BY LOCATING THE SHELF UPON THE SUPPORTS, AND INSERT IT AFTER THE ADJUSTMENTS.



| tipo type | misura measure | A | B | finitura finishing | box | kg / box |
|--------------|-------------------|-----|-----|------------------------------|-----|----------|
| MN115. | 120. | 120 | 75 | 02 zincato bianco white zinc | 100 | 13,6 |
| | 145. | 145 | 100 | | | 14,8 |
| | 170. | 170 | 125 | | | 16,5 |

es./e.g.: MN115.145.02

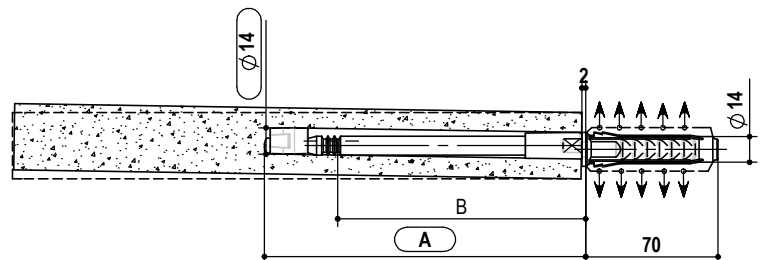
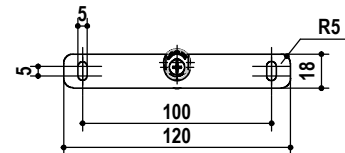
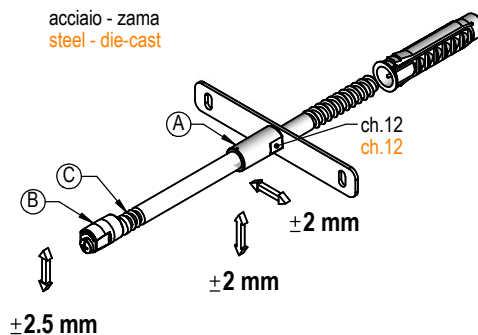
Reggimensola registrabili tipo MN116 Adjustable shelf support type MN116



PER UNA REGGIMENSOLA
LOADING CAPACITY FOR PIECE

CARATTERISTICHE FONDAMENTALI:
DOPPIA REGOLAZIONE
"A" ORIZZONTALE E VERTICALE.
"B" INCLINAZIONE.
"C" POSSIBILITA' DI AVVITARE UN GRANO NELLA GOLA PER EVITARE LO SFILAMENTO DELLA MENSOLA. SI CONSIGLIA DI FARE LE REGOLAZIONI APPOGGIANDO LA MENSOLA SUI REGGIMENSOLA, E UNA VOLTA ESEGUITE LE REGOLAZIONI INFILARE LA MENSOLA NELLE OPPORTUNE SEDI.

GENERAL ADVANTAGES:
DOUBLE ADJUSTMENTS
"A" HORIZONTAL ANDVERTICAL
"B" INCLINATION
"C" POSSIBILITY TO INSERT A GRAIN FOR ANTI-DROP SYSTEM. WE SUGGEST TO ADJUST BY LOCATING THE SHELF UPON THE SUPPORTS, AND INSERT IT AFTER THE ADJUSTMENTS.



| tipo type | misura measure | A | B | finitura finishing | box | kg / box |
|--------------|-------------------|-----|-----|------------------------------|-----|----------|
| MN116. | 120. | 120 | 75 | 02 zincato bianco white zinc | 100 | 16,4 |
| | 145. | 145 | 100 | | | 17,6 |
| | 170. | 170 | 125 | | | 19,2 |

es./e.g.: MN116.145.02