



Verbindungsbeschlag Solid MF, zweiteilig
Connecting fitting Solid MF, two parts

Der ideale Schwerlastbeschlag z.B. für Verbindungen im Betten-, Korpus- und Metallbau

The ideal heavy load fitting, e.g., for connections in the beds construction, corpus construction and metal construction

Material: Zamak / Zinc alloy

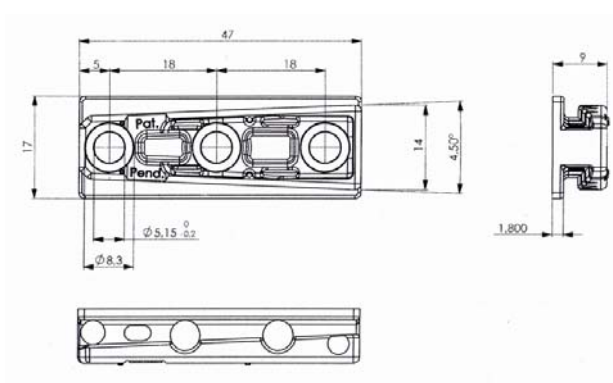
Setverpackung / Set packing

 50	Art. No.
Solid MF	3760.003

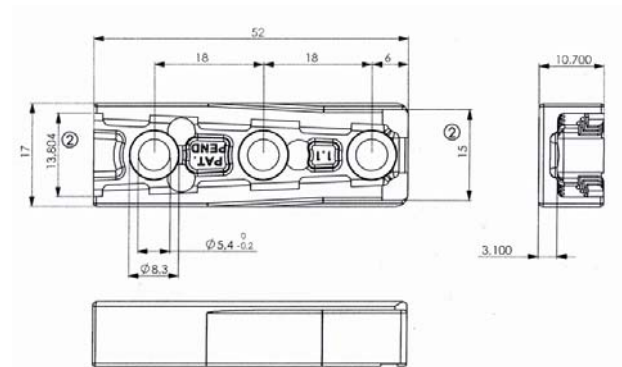
Industrieverpackung / Industrial packing

 100	Art. No.
Solid M	3760.108*
Solid F	3760.021*

*Kein Lagerartikel / No stock item



Solid M



Solid F

Vorteile / Advantages

- Vormontage möglich, je 3 Schrauben / Verbinder
- Subassembly possible, 3 screws / connector
- Einfachste Endmontage durch Zusammenstecken
- The easiest final assembly by fitting together
- Selbsthemmung nach Belastung durch Keilwirkung
- Self-locking after weight by wedge effect
- Stabile, spielfreie Verbindung in allen Richtungen
- Stable connection free of play in all directions
- Große Kraftübertragung bei wenig Platzbedarf
- Big power transmission with less place need
- Mehrmaliges Lösen der Verbindung möglich
- Repeated dismantling of the connection possible
- Unsichtbar im eingebauten Zustand
- Invisible when installed

